

GB 9254—1998

前 言

本标准依据标准 CISPR22:1997(第三版)《信息技术设备的无线电骚扰限值和测量方法》对 GB 9254—1988《信息技术设备的无线电干扰极限值和测量方法》进行修订。本标准在技术内容和编写格式上等同于 CISPR22:1997。

本标准在如下方面作了重要修改和补充:适用的频率范围、信息技术设备的定义和分级、电信端口的传导共模骚扰限值和测量方法、共模测量中可能的试验布置(附录 C)、阻抗稳定网络原理图(附录 D)、电信端口的信号参量(附录 E)、测量中 EUT 的基本配置和工作状态的选择、限值的意义和用于合格评定的统计方法,以及替换场地的场地衰减测量(附录 A)和用于峰值检波测量的判定树(附录 B)。

本标准由全国无线电干扰标准化技术委员会提出。

本标准由全国无线电干扰标准化技术委员会归口。

本标准的主要起草单位:电子工业部标准化研究所。

本标准参加起草单位:上海电子计算机有限公司、电子工业部华北计算技术研究所、电子工业部 52 所、联想集团公司、中国长城计算机集团公司。

本标准主要起草人:陈俐、王素英、胡传国、刘薇、王文德、邵荫树、林郁、林林。

本标准于 1988 年 6 月 6 日首次发布,于 1998 年 12 月 14 日首次修订。

本标准自实施之日起,替代 GB 9254—1988;与电信端口有关的内容给出 1 年半的过渡期。

本标准由标准起草单位负责解释。

GB 9254—1998

CISPR 前言

1 CISPR 对有关技术问题的正式决议是由分技术委员会中对这些问题特别感兴趣的 CISPR 所有国家委员会和其他成员组织制定的,它尽可能地表达所涉及问题在国际上的一致意见。

2 这些正式决议以推荐物的形式供国际上使用,在此意义上被 CISPR 的各国委员会和其他成员组织所接受。

3 为促进国际上的一致,CISPR 希望所有国家委员会在条件允许的情况下应尽可能采用 CISPR 推荐的标准文本作为国家法规。CISPR 推荐物与其对应的国家法规之间的任何差异都应在本国的法规中清楚地说明。

本标准由 CISPR/G“信息技术设备的干扰”分技术委员会制定。

本标准的第三版取消并替代 1993 年公布的第二版、1995 年的第一修正案和 1996 年的第二修正案,进而构成一个技术修订版。

本标准的文本基于第二版、勘误表、第一修正案和第二修正案,及下列文件。

FDIS	表决报告
CISPR/G/112/FDIS CISPR/G/121/FDIS	CISPR/G/123/RVD CISPR/G/124/RVD

有关表决通过该标准的所有信息可从上表所列的报告中得到。

附录 A、附录 B 和附录 C 是本标准的必要组成部分。

附录 D 和附录 E 仅供参考。

中华人民共和国国家标准

信息技术设备的 无线电骚扰限值和测量方法

GB 9254--1998
idt CISPR 22:1997

Information technology equipment—
Radio disturbance characteristics—
Limits and methods of measurement

代替 GB 9254-1988

本标准的适用范围扩展至整个无线电频率范围 9 kHz~400 GHz,但只在有限的频段规定了骚扰限值,该限值被认为既可以保障有适当的发射电平来保护无线电广播和电信业务,又可以允许其他设备在合理的距离处按预定的要求工作。

1 范围

本标准适用于第 3.1 条所定义的信息技术设备(ITE)。

本标准规定了 A 级和 B 级设备的骚扰限值,并规定了测量 ITE 所产生的杂散信号电平的程序。适用的频率范围为 9 kHz~400 GHz。对于尚未规定限值的频段,不必测量。

本标准旨在对适用范围内的设备的无线电骚扰电平给出统一的要求,确定骚扰限值、规定测量方法、规范运行的条件和试验数据的处理。

2 引用标准

下列标准所包含的条文,通过在本标准中引用而构成为本标准的条文。本标准出版时,所示版本均为有效。所有标准都会被修订,使用本标准的各方应探讨使用下列标准最新版本的可能性。

GB 1002—1996 家用和类似用途单相插头插座型式、基本参数和尺寸

GB 4824—1996 工业、科学和医疗(ISM)射频设备的电磁骚扰特性的限值和测量方法
(eqv CISPR11:1990)

GB/T 6113.1—1995 无线电干扰和抗扰度测量设备规范(eqv CISPR16-1:1993)

GB/T 6113.2—1998 无线电骚扰和抗扰度测量方法(eqv CISPR16-2:1996)

GB/T 17626.6—1998 电磁兼容 试验和测量技术 射频场感应的传导骚扰抗扰度
(idt IEC 61000-4-6:1996)

ISO/IEC 11801:1995 信息技术 用户场地上的一般布线规则

CISPR16:1987 无线电干扰测量设备和测量方法

3 定义

下列定义适用于本标准:

3.1 信息技术设备(ITE) information technology equipment(ITE)

信息技术设备是满足条件 a)和条件 b)的任何设备:

a) 能对数据和电信消息进行录入、存储、显示、检索、传递、处理、交换或控制(或几种功能的组合),

该设备可以配置一个或多个通常用于信息传递的终端端口；

b) 额定电压不超过 600 V。

例如,ITE 可包括数据处理设备、办公设备、电子商用设备、电信设备等。

那些按照《ITU 无线电规则》,其主要功能为发送和(或)接收的设备(或是 ITE 设备的一部分)不包含在本标准的范围内。

注:按照《ITU 无线电规则》的定义,具有无线电发送和(或)接收功能的任何设备都应满足国家无线电规范,不论 CISPR22 对其是否有效。

对于那些在有关的国家标准中对该频段内的所有骚扰要求有明确规定的设备,不包括在本标准的范围内。

3.2 受试设备(EUT) equipment under test(EUT)

有代表性的一个 ITE 或功能上有交互作用的一组 ITE(即系统),它包括一个或多个宿主单元,并被用来对 ITE 进行评定。

3.3 宿主单元 host unit

ITE 系统的一部分,或 ITE 的一个单元,用来安放模块。它可能包含有射频源,并可为其他 ITE 提供配电。在宿主单元与模块之间,或者宿主单元与其他 ITE 之间的配电方式可以是交流、直流或交直流。

3.4 模块 module

ITE 的一部分,它提供某种功能且可能包含有射频源。

3.5 相同的模块和 ITE identical modules and ITE

大量生产的模块和 ITE,其制造误差在制造规范所规定的额定允差范围之内。

3.6 电信端口 telecommunication ports

旨在与电信网(如公共交换电信网、综合业务数字网)、局域网(如以太网、令牌环网)以及类似网络相连的端口。

4 ITE 的分级

ITE 分为 A 级 ITE 和 B 级 ITE 两类。

4.1 B 级 ITE

B 级 ITE 是指满足 B 级 ITE 骚扰限值的那类设备,主要在生活中环境中使用,可包括:

- 不在固定场所使用的设备,例如靠内置电池供电的便携式设备;
- 靠电信网络供电的电信终端设备;
- 个人计算机及相连的辅助设备。

注:所谓生活环境是指那种有可能在离相关设备 10 m 远的范围内使用广播和电视接收机的环境。

4.2 A 级 ITE

A 级 ITE 是指满足 A 级限值但不满足 B 级限值要求的那类设备。对于这类设备不应限制其销售,但应在其有关的使用说明中包含如下内容的声明:

声 明

此为 A 级产品,在生活中环境中,该产品可能会造成无线电干扰。在这种情况下,可能需要用户对其干扰采取切实可行的措施。

5 电源端子和电信端口的传导骚扰限值

当分别使用带有平均值检波器和准峰值检波器的接收机,并按第 9 章所述方法进行测量时,EUT 应同时满足表 1 和表 3 或者表 2 和表 4 中平均值限值和准峰值限值的要求。对于电信端口,应满足表 3

GB 9254—1998

或表 4 中电压限值或电流限值的要求,但按 C1.3 所述方法进行测量时,应同时满足电压限值和电流限值的要求。如果使用带有准峰值检波器的接收机测得的结果已能满足平均值限值的要求,则应认为 EUT 满足了上述两种限值的要求,且不必再用平均值检波器来进行测量。

如果测量接收机上所示读数在限值附近波动,则读数的观察时间应不少于 15 s,记录最高读数,孤立的瞬间高值忽略不计。

5.1 电源端子骚扰电压限值

表 1 A 级 ITE 电源端子传导骚扰限值

频率范围 MHz	限值 dB μ V	
	准峰值	平均值
0.15~0.50	79	66
0.50~30	73	60

注:在过渡频率(0.50 MHz)处应采用较低的限值。

表 2 B 级 ITE 电源端子传导骚扰限值

频率范围 MHz	限值 dB μ V	
	准峰值	平均值
0.15~0.50	66~56	56~46
0.50~5	56	46
5~30	50	50

注

- 1 在过渡频率处(0.50 MHz 和 5 MHz)应采用较低的限值。
- 2 在 0.15 MHz~0.50 MHz 频率范围内,限值随频率的对数呈线性减小。

5.2 电信端口的传导共模骚扰限值

表 3 A 级电信端口传导共模(非对称)骚扰限值

频率范围 MHz	电压限值 dB μ V		电流限值 dB μ A	
	准峰值	平均值	准峰值	平均值
0.15~0.5	97~87	84~74	53~43	40~30
0.5~30	87	74	43	30

注

- 1 在 0.15 MHz~0.5 MHz 频率范围内,限值随频率的对数呈线性减小。
- 2 电流和电压的骚扰限值是在使用了规定阻抗的阻抗稳定网络(ISN)的条件下导出的,该阻抗稳定网络相对于受试的电信端口呈现 150 Ω 的共模(非对称)阻抗(转换因子为 $20 \lg 150^{0.1} = 44$ dB)

表 4 B 级电信端口传导共模(非对称)骚扰限值

频率范围 MHz	电压限值 dB μ V		电流限值 dB μ A	
	准峰值	平均值	准峰值	平均值
0.15~0.5	84~74	74~64	40~30	30~20
0.5~30	74	64	30	20

采用说明:

1] 原文为“ $20 \lg 150/I$ ”,因 CISPR22:1997 打印错误,故改为“ $20 \lg 150$ ”,表 4 中注 2 同。

GB 9254—1998

表 4(完)

频率范围 MHz	电压限值 dB μ V		电流限值 dB μ A	
	准峰值	平均值	准峰值	平均值
注				
1 在 0.15 MHz~0.5 MHz 频率范围内,限值随频率的对数呈线性减小。				
2 电流和电压的骚扰限值是在使用了规定阻抗的阻抗稳定网络(ISN)条件下导出的,该阻抗稳定网络相对于受试的电信端口呈现 150 Ω 的共模(非对称模)阻抗(转换因子为 20 lg 150=44 dB)。				
3 对于在该频段内具备有效谱密度的快速业务目前暂定允许在 6 MHz~30 MHz 频段内放宽限值 10 dB,但也仅限于通过电缆由有用信号转换成的共模骚扰。				

6 辐射骚扰限值

当按照第 10 章的测量方法,在测量距离 R 处进行测量时,EUT 应满足表 5 或表 6 的要求。如果测量接收机上所示读数在限值附近波动,则读数的观察时间应不少于 15 s,记录最高读数,孤立的瞬间高值忽略不计。

表 5 A 级 ITE 在 10 m 测量距离处的辐射骚扰限值

频率范围 MHz	准峰值限值 dB(μ V/m)
30~230	40
230~1 000	47
注	
1 在过渡频率处(230 MHz)应采用较低的限值。	
2 当出现环境干扰时,可以采取附加措施。	

表 6 B 级 ITE 在 10 m 测量距离处的辐射骚扰限值

频率范围 MHz	准峰值限值 dB(μ V/m)
30~230	30
230~1 000	37
注	
1 在过渡频率处(230 MHz)应采用较低的限值。	
2 当出现环境干扰时,可以采取附加措施。	

7 对无线电骚扰限值的说明

7.1 限值的含义

7.1.1¹⁾ 本标准所规定的限值的含义应为:在统计基础上,大量生产的设备至少有 80%符合限值的要求,置信度不小于 80%。

7.2 限值在系列产品进行合格试验中的应用

7.2.1 试验时,应按下述方法:

采用说明:

1] 删去 CISPR22:1997 的 7.1.1 条,7.1.2 条相应变为 7.1.1 条。

GB 9254—1998

7.2.1.1 采用第 7.2.3 条所规定的评估统计方法针对该类型设备的样本进行试验；

7.2.1.2 或者为方便起见，只对一台设备进行试验。

7.2.2 在生产过程中随时对设备随机抽样进行后续试验是必要的，特别是针对第 7.2.1.2 条所述的情况。

7.2.3 应按下述方法来统计评估设备是否符合限值要求：

试验应针对该类型的、样品数量不少于 5 且不大于 12 的样本进行，但假如由于实际条件的限制，不可能选择 5 个样品，则此时应以 3 个或 4 个样品为试验样本。按照下式判定合格性：

$$\bar{x} + kS_n \leq L$$

$$S_n^2 = \frac{1}{n-1} \sum (x_n - \bar{x})^2$$

式中： \bar{x} ——样本中样品数量为 n 时测量值的算术平均值；

x_n ——单个样品的测量值；

L ——相应的骚扰限值；

k ——从非中心 T 分布表中导出的系数。它意味着该类型的样品有 80% 在限值 L 以下、置信度为 80%。 k 值大小取决于样本空间 n 。 k 和 n 值由下表给出。

x_n, \bar{x}, S_n 和 L 以对数方式给出：dB μ V, dB(μ V/m) 或 dBpW。

n	3	4	5	6	7	8	9	10	11	12
k	2.04	1.69	1.52	1.42	1.35	1.30	1.27	1.24	1.21	1.20

注：一般信息，见 CISPR16 第 9 章。

7.2.4 当对测量结果持有异议时，只有在按照第 7.2.1.1 条的规定采用统计评估方法对样品进行试验后，才能考虑是否禁止其销售和取消其“型式批准”。

8 一般测量条件

试验场地应做到能区分来自 EUT 的骚扰和环境噪声。有关这方面的场地适用性，可通过测量环境噪声电平(EUT 不工作)予以确定，应保证噪声电平至少比第 5 章和第 6 章所规定的限值低 6 dB。

如果在某个频段，环境噪声电平比规定限值低不足 6 dB，那么可以采用第 10.6 条¹⁾给出的方法检验 EUT 是否满足规定限值的要求。

当环境噪声和源的骚扰两者之合成结果不超过规定的限值时，则不必要求环境噪声电平比规定限值低 6 dB。在这种情况下，可以认为源的发射满足规定限值的要求；而当环境噪声和源的骚扰两者之合成结果超过规定的限值时，则不能判定 EUT 未达到限值的要求，除非在超过限值所对应的每一个频率点上都能表明同时满足下述两个条件：

a) 环境噪声电平至少比源骚扰加上环境噪声电平低 6 dB；

b) 环境噪声电平至少比规定的限值低 4.8 dB。

8.1 EUT 的配置

除非另有规定，EUT 的配置、安装、布置和运行应与典型应用情况相一致，应将接口电缆、负载或装置与 EUT 中的每一种类型的接口端口中的至少一个端口相连。如果可能，应按设备实际应用中的典型情况端接每一根电缆。

如果存在同一类型的多个接口，依据预试验的结果，可能有必要对 EUT 添加互连电缆、负载或装置。添加电缆的数目会受限于：电缆增加的结果不会使预试验中相应于限值的余量有明显的降低(如 2 dB)。有关端口的配置和负载的选择，其理由应在试验报告中注明。

采用说明：

1) CISPR 22:1997 中为“10.4”，应改为“10.6”。

GB 9254—1998

互连电缆应符合具体设备要求中所规定的型号和长度。如果所规定的长度是可变的,则应选用会产生最大发射的长度。

如果在测试期间使用了屏蔽的或特殊的电缆以满足限值的要求,则应在使用说明书中注明建议使用这种电缆。

电缆的超长部分应在电缆的中心附近折叠后捆扎起来。折叠长度为 30 cm~40 cm。如果由于电缆体积过大或不易弯曲,或由于在用户安装场所进行测试而无法这样做,则应在测试报告中准确地注明对电缆超长部分所做的安排。

如果设备有多个同类型的接口端口,则只要能证明添加电缆不会明显的影响测试结果,就可仅将一根电缆接到该类端口中的某一端口上。

任何一组测试结果都必须附有关于电缆和设备方位的完整说明,以便使测试结果具有重现性。如果为了满足限值要求需要有特定的使用条件的,例如电缆长度、电缆类型、屏蔽和接地,则这些条件必须在提供给用户的说明书中注明。

对于通常带有多个模块(抽屉单元,插卡,底板等)的设备应按典型应用中的模块数目和组合情况进行试验。实际使用的附加的底板或插卡的数量应受限于:添加的线路板或扩充卡的数量不会使其相应限值的余量有明显的下降(如 2 dB)。选择模块的数量和类型的理由应在试验报告中注明。

由数个独立单元组成的系统应按最小的、有代表性的配置来组合。试验配置中所包含单元的数量和组合通常应能代表典型系统所使用的那种配置。选择单元的理由应在试验报告中注明。

最小的、有代表性的配置举例如下:

对于个人计算机或计算机外围设备,最小配置由以下装置组成,作为整体来进行试验:

- a) 个人计算机;
- b) 键盘;
- c) 视频显示单元;
- d) 两种不同类型(如并行、串行等)的现有 I/O 协议用的外接的外围设备;
- e) 如果 EUT 有供特定装置(如鼠标器或游戏棒)用的专用端口,那么与该端口相连的装置应视为最小配置的一部分。

注:在某些系统中,a)、b)和(或)c)可能会组装在一个机箱内。但在任何情况下,a)、b)、c)鼠标器或游戏棒均不能替代 d)。

对于销售终端,最小的系统配置由下列装置(适合于扩展用)组成,作为整体进行试验:

- a) 有源处理器(抽屉单元);
- b) 现金抽斗;
- c) 键盘;
- d) 显示单元(供操作者和消费者用);
- e) 典型的外围设备(条形码扫描仪);
- f) 手持装置(条形码扫描仪)。

在 EUT 里的每一个被评定的 ITE 中,应使每种类型的模块都有一个处于工作状态,而对于系统 EUT 来说,EUT 应包括系统配置中可能包含的每种类型的 ITE 各一个。

对于那些分布范围广、既能成为系统组成部分(诸如数据处理终端或工作站,或私人支线电信交换站,等等)、又能自成系统的设备单元,可以独立于宿主单元或系统单独进行试验。可以通过在试验场地上用一定长度的电缆和实际负载或在某一距离上放置远程网络通信模拟器来模拟分布式网络(如局域网),以保证它们不会影响被测电平。

对具有每种类型的模块或 ITE 各一个的那种 EUT 所作的评定结果,也能适用于具有多个那些类型的模块或 ITE 的那种配置情况。因为实践证明,来自相同模块或 ITE(见 3.5 条)的骚扰通常是不叠加的。

当EUT在功能上与其他ITE(包括其电源接口依赖于宿主单元的任何ITE)发生交互作用时,为了提供有代表性的工作条件,可以连接实际相接的ITE,也可以连接模拟器(只要该模拟器的影响可被隔离或识别)。如果ITE被设计成是其他ITE的一个宿主单元,则必须接上该ITE,以便使宿主单元能在正常条件下进行工作。

用来代替实际相连的ITE的任何模拟器应能正确地代表相连的ITE的电气特性,特别是射频信号和阻抗特性;在某些情况下,还应能代表其机械特性。如果遵循这一规定,单独的ITE的测量结果对于系统应用以及该ITE与其他类似的已测ITE(包括由不同制造方生产和试验的ITE)相组合的情况仍然有效。

对于为了增强各种宿主单元的功能而在市场上单独销售的印制电路板组件(PWBA),例如ISDN接口卡、中央处理单元、适配卡等应至少在一个由该PWBA制造商所选择的、适宜的、有代表性的宿主单元内对其进行试验,以保证其安装于大多数通用的宿主单元中的一致性。

试验用的宿主单元应为典型的合格的产品样品。

对于想作为B级应用的PWBA,不得将其放在A级的宿主单元中进行试验。

PWBA的随附文件应包括有关供PWBA进行试验和检验安装用的宿主单元的内容,以及有关能够使用户识别安装此PWBA后的宿主单元可以满足的级别(A级或B级)的信息。

8.1.1 最大发射配置的确

应在预试验中寻找相对于限值的最大骚扰的频率。此时,EUT处于典型的工作状态,电缆按常规摆放,试验按典型的系统配置。应通过考查几个有针对性的频率上的骚扰,鉴别出最高的骚扰频率,以确保所找到的频率为可能的最大骚扰频率,并确认此时相关的电缆、EUT的配置及其工作状态。

预试验时,按图4~图14进行布置,EUT与外围设备之间的距离应符合图中的规定。

最终测量应分别按第9章的传导骚扰电压测量方法和第10章的辐射骚扰场强测量方法进行。

8.1.2 EUT与接地板的布置

EUT相对于接地板的情形应与实际应用的情况相符合:落地式设备应放在接地板上,或放在靠近接地板的绝缘地板(如木制地板)上;便携式设备应放在非金属桌子上。电源线和信号线相对于接地板的走线应等效于实际应用的情况。接地板可以是金属的。

注:第9.3条和第10.3.4条分别给出了传导骚扰测量和辐射骚扰测量时特定的接地板的要求。这些要求体现在图4~图14特定的试验布置之中。

8.2 EUT的工作状态

EUT应按设计要求在额定(标称)工作电压和典型的负载条件(机械性能或电性能)下运行。只要可能,应使用实际负载;如果使用模拟负载,该模拟负载应能在射频和功能特性方面代表实际的负载。

运行设备的试验程序或其他方法应确保系统的各个组成部分运行,以便能够检测到系统的所有骚扰。例如,计算机系统磁带或磁盘驱动器应进入读—写—擦序列;存储器的各个部分均应被访问,机械部分均应动作,视频显示单元应处于第8.2.1条所要求的工作状态。

8.2.1 视频显示单元的工作状态

如果EUT包含有视频显示单元或监视器,应按以下原则设置工作状态:

- 将对对比度控制旋钮调节至最大位置;
- 将亮度控制旋钮调至最大位置,或放置在光栅刚好消失,但尚未达到最大亮度的位置上;
- 对于彩色监视器,用黑底白字代替所有彩色图案;
- 如果正显、反显是可变的,则选择较差的一种;
- 设置字符的尺寸和每行的字符数,使其为典型应用中每屏显示最多的字符;
- 对于具有图形显示能力的监视器,应显示满屏“H”的滚动图案;对于只具有文本显示能力的监视器,应显示随机字符组成的图案。如果上述两种情况均不适用,那么应选择一种典型的显示状态。

当满足上述条件时,EUT应工作在使其产生最大发射的工作状态下。

GB 9254—1998

8.2.2 传真机的工作状态

应在空闲状态发送和接收的工作方式下对传真机进行测试。传真时,应使用符合 ITU-T 规定的传直接收机试验图,EUT 应处于最清晰的图像方式。

注:为了能够测得传真机所有潜在的骚扰,可能有必要使试验图重复多次。

8.2.3 电话机的工作状态

对于具有用数字信号传送声音信息能力的电话机,应在如下工作状态下进行试验:电话机处于空闲状态传送和接收,按 ITU-T 规定的电话测量术,接收条件为标准讲话内容。

9 电源端子和电信端口的传导骚扰测量方法

应使用第 9.1 条中所述的带有准峰值和平均值检波器的接收机进行测量。两种检波器可以包含在单一的接收机中。测量时,交替使用准峰值检波器和平均值检波器。

注:建议传导测量在屏蔽室内进行。

为了节省时间,可以用峰值测量接收机替代准峰值和平均值测量接收机。但在出现争议的情况下,当按准峰值限值测量时,要用准峰值测量接收机;当按平均值限值测量时,要用平均值接收机(见附录 B)。

9.1 测量接收机

带有准峰值检波器的测量接收机应符合 GB/T 6113.1—1995 第 4 章的要求,带有平均值检波器的测量接收机应符合 GB/T 6113.1—1995 第 6 章的要求,并且具有 GB/T 6113.1—1995 第 6 章所要求的 6 dB 带宽。带有峰值检波器的接收机应符合 GB/T 6113.1—1995 第 5 章的要求,并具有 GB/T 6113.1—1995 第 5 章所要求的 6 dB 带宽。

9.2 人工电源网络(AMN)

为了能在电源馈线两端的端子电压的测量点上提供规定的高频阻抗,并把被测电路和电网上的背景噪声隔离开来,需要使用 AMN。

应使用 GB/T 6113.1—1995 第二篇第 10.3 条规定的 $50\ \Omega/50\ \mu\text{H}$ 人工电源网络。

将 EUT 和人工电源网络相连。EUT 的摆放应使其边框与人工电源网络相邻表面之间的距离为 0.8 m。

制造方提供的电源软线,一般应为 1 m 长。如果超过 1 m,则应将其超长部分来回折叠,折叠长度不超过 0.4 m。

如果制造方在安装说明书中对电源电缆另有规定,则应使用该类型长度为 1 m 的电源电缆连接 EUT 和人工电源网络。

按制造方说明书中的规定布置 EUT,并按规定连接上所需的电缆。

在相线与参考地线之间和中线与参考地线之间测量传导骚扰。两种测量结果均不得超过相应的限值。

安全所需的接地线应接到人工电源网络的参考地上,除制造方提供接地线或另有规定外,该接地线应为 1 m 长;其走线应平行于电源线,二者间隔不超过 0.1 m。

由制造方规定或提供的、需接到与安全地连接同一端子的其他接地线(例如 EMC 所需的接地线)也应一并连接到人工电源网络的参考地上。

从本地广播设施耦合过来的传导环境噪声可能会使得在某些频率上无法进行测量。此时,可在人工电源网络和供电电源之间插入一个合适的附加的射频滤波器,或在屏蔽室内完成测量。构成该滤波器的元件应封闭在一个金属网罩里。该金属网罩直接连到测量系统的参考地上。接上附加射频滤波器后,人工电源网络的阻抗在测量频率上仍应满足要求。

如果 EUT 是一组带有一个或多个宿主单元的 ITE,而且每个 ITE 都有各自的电源线,则 AMN 的连接点应根据下列规则确定:

GB 9254—1998

- a) 端接到标准电源插座上的每根电源线(见 GB 1002)都应分别测试。
- b) 制造方未指定要通过一个宿主单元进行连接的电源线或端子均应分别测试。
- c) 制造方指定要通过一个宿主单元或其他电源供电设备进行连接的电源线或现场接线端子应按规定连接。该宿主单元或其他电源供电设备的端子或电源线则要接到人工电源网络并进行测试。
- d) 当规定有其他特殊的连接时,制造方应提供用于这一测试的必要的连接附件。
- e) 当测试带有多个电源线的设备时,不测的那些电源线可以连接到具有多个插座的电源板上,然后再连接到另外的人工电源网络(AMN)上。

9.3 接地平板

台式 EUT 应放在离大小为 $2\text{ m} \times 2\text{ m}$ 的垂直参考接地平板 0.4 m 远处,并应与其他不属于该 EUT 组成部分的任何金属面或接地平板保持 0.8 m 的距离。如果测量在屏蔽室内进行,则上述 0.4 m 距离可以是距屏蔽室任一侧壁的距离。如果测量在开阔场上进行¹⁾,则 0.4 m 的距离是指距水平金属接地平板的距离。

落地式的 EUT 应被放在一块水平金属接地板上。接触的各点应和正常使用情况相一致,但不得与接地平板形成金属接触,参考接地平板应至少比 EUT 的边框大 0.5 m ,且其最小尺寸为 $2\text{ m} \times 2\text{ m}$ 。

应用一尽可能短的导体将 AMN 和阻抗稳定网络(ISN)的参考接地点连接到参考接地平板上。

9.4 EUT 的布置

按第 8 章的要求配置并运行 EUT,分别按图 4~图 9 中相应于台式设备、落地式设备与落地式和台式组合型的设备的布置要求布置 EUT。图 13 和图 14 给出了使用架空电缆线的落地式设备的布置图。

台式 EUT 应放置在非金属桌面上,桌子的高度为 0.8 m ,其下有一块水平金属接地平板(见第 9.3 条)。台式 EUT 离垂直接地平板 40 cm ,该垂直接地平板与水平接地平板相连(见图 4~图 6),或者离水平接地平板 40 cm (见图 7)。如果 EUT 按后者进行布置(在水平接地平板之上 40 cm),那么应在试验报告中注明。

被设计成台式或落地式的两用设备应按台式设备的配置来进行试验,除非典型安装为地面放置,且采用那种配置时。

那种设计在墙壁上使用的设备应按台式设备进行试验。设备的朝向应与正常工作时的情况相一致(即正常安装位置)。

通过电源线,将电源端口与 AMN 相连。

通过信号电缆,将电信端口与 ISN 相连。

9.5 电信端口的骚扰测量

本试验的目的是测量从 EUT 电信端口发射出来的共模骚扰。有用信号可能会构成共模骚扰。在接口工艺的设计阶段,如果对附录 E 中提及的因素给予适当的考虑,那么就可控制由有用信号产生的骚扰。

9.5.1 合格试验方法

9.5.1.1 方法一

使用具有一定纵向转换损耗(LCL)的 ISN 在电信端口进行测量,LCL 的规定见第 9.5.2 条中的 c) 1)。

制造商应表明,当使用提供给用户的产品说明书中指定的电缆时,该设备不超过表 3 或表 4 中适用的限值。

对于欲用 3 类电缆和 5 类电缆(见 ISO/IEC 11801)连接的端口,当发生争议时,第 9.5.1.2 条给出的合格试验方法优先。

采用说明:

1) CISPR 22:1997 中“如果测量在开阔场或屏蔽室内进行”改为“如果测量在开阔场上进行”。

GB 9254—1998

9.5.1.2 方法二

对于欲用 3 类电缆连接的设备端口,使用 ISN 来进行测量,该 ISN 具有第 9.5.2 条中 c)2)所规定的 LCL。

对于欲用 5 类电缆连接的设备端口,使用 ISN 来进行测量,该 ISN 具有第 9.5.2 条中 c)3)所规定的 LCL。

9.5.2 阻抗稳定网络(ISN)

按照第 9.2 条,EUT 的电源电压应通过电源端口骚扰电压测量时用的 AMN 来提供。

对于带有非屏蔽平衡对线的电信端口,应用电缆将电信端口和 ISN 连接起来进行试验,以评估该电信端口的共模(非对称模)骚扰电流或骚扰电压,因此在测试过程中,应对从电信端口看过去的 ISN 共模终端阻抗作出规定。ISN 应不影响 EUT 的正常工作,并能插入在连接于 EUT 与辅助(或相关)的设备(AE)或负载之间的信号电缆上,后者是 EUT 运行时所必需的。

目前,还不可能规定一种通用的 ISN,原因是 ISN 的构造依赖于受试电信端口的配置。针对屏蔽和非平衡电缆在规定了合适的 ISN 后,才可以使用 ISN,否则只允许使用电缆与 AE 或模拟器直接连接。应测量实际负载的共模阻抗,并应在报告中注明。无论如何,EUT 都应满足表 3 或表 4 中相应的限值要求。

当使用电流探头进行试验时,测试在不断开受试电缆的情况下就能进行。电流探头必须具有平坦频率响应,无谐振且能够在不饱和的条件下工作,该饱和效应是由初级线圈工作电流产生的。

当使用电流探头时,电流探头在电缆上的位置距 ISN 应不超过 0.1 m,电流探头的插入阻抗最大不得超过 1 Ω (参见 GB/T 6113.1—1995 第 11.1 条)。

ISN 应具有下列特性:

- a) 在 0.15 MHz~30 MHz 频率范围内,共模终端阻抗 $150 \Omega \pm 20 \Omega$,相角 $0^\circ \pm 20^\circ$ 。
- b) ISN 应能提供足够的隔离,以隔离那些来自与受试电信端口相连的 AE 或负载的骚扰。对于 AE 的共模电流或电压骚扰,ISN 的衰减应做到:在测量接收机的输入端测得的骚扰电平应比相应的限值至少低 10 dB。

推荐的隔离度为:

- 在 150 kHz~1.5 MHz 频率范围, $>(35 \text{ dB} \sim 55 \text{ dB})$,隔离度随频率的对数呈线性上升。
- 在 1.5 MHz~30 MHz 频率范围, $>55 \text{ dB}$

注:隔离,即去除源于 AE,继而出现在与 ISN 相连的 EUT 端口上的共模骚扰的耦合。

- c) 1)合格试验方法一中使用的 ISN

纵向转换损耗(LCL)应为:

- 在 150 kHz~1.5 MHz 频率范围: $80 \text{ dB} \pm 3 \text{ dB}$
- 在 1.5 MHz~30 MHz 频率范围: $(80 \text{ dB} \sim 55 \text{ dB}) \pm 3 \text{ dB}$,该值随频率的对数呈线性下降。

- c) 2)合格试验方法二中用 3 类电缆连接的端口所用的 ISN

纵向转换损耗(LCL)应为:

- 在 150 kHz~1.5 MHz 频率范围: $50 \text{ dB} \pm 3 \text{ dB}$
- 在 1.5 MHz~30 MHz 频率范围: $(50 \text{ dB} \sim 25 \text{ dB}) \pm 3 \text{ dB}$,该值随频率的对数呈线性下降。

- c) 3)合格试验方法二中用 5 类电缆连接的端口所用的 ISN

纵向损耗应为:

- 在 150 kHz~15 MHz 频率范围: $60 \text{ dB} \pm 3 \text{ dB}$
- 在 1.5 MHz~30 MHz 频率范围: $(60 \text{ dB} \sim 35 \text{ dB}) \pm 3 \text{ dB}$,该值随频率的对数呈线性下降。

注

- 1 上述 c)2)和 c)3)中 LCL 的频率特性基本反映了安装在典型环境中的有代表性的电信网络的 LCL 特性。该特性仍在研究之中,以期得到进一步改善。

GB 9254—1998

2 LCL 是按照 ITU-T 推荐物 G.117(见附录 E 中 E3[1])而定义的。

d) 因 ISN 的插入引起的有用信号频带内的信号质量的衰减失真或其他损失不应显著影响 EUT 的正常工作。

e) 如果 ISN 上的电压测量端口是可用的,那么分压系数的精确度应在 ± 1.0 dB 之内。分压系数应为插入 ISN 后呈现在 EUT 共模阻抗上的电压与呈现在连接于 ISN 的测量端口的测量接收机输入端的电压之差,用 dB 表示。例如,共模阻抗为 $150\ \Omega$,接收机输入阻抗为 $50\ \Omega$,电压分压系数为 $20\lg(50/150) = -9.5$ dB。

9.5.3 电信端口的测量

对于台式、落地式和台式与落地式组合的设备,应按图 4~图 9 中相应的要求布置 EUT。

为了确保发射测量结果能够反映高流量(超负荷)局域网(LAN)应用的情况,只需使 LAN 超过正常流量的 10% 以上的运作能力投入使用,且至少保持 250 ms。试验时 LAN 传输的内容由周期的和伪随机码的消息组成,以模拟实际的数据传输类型(如,随机;压缩或加密文件;周期;非压缩图形文件,内存转储,屏幕刷新,盘映像)。如 LAN 在空闲状态能保持传输,测量还应该在空闲状态下进行(见附录 E 中 E3 的[7])。

9.5.3.1 用非屏蔽平衡对线连接的电信端口的电压测量

当进行骚扰电压测量时,应使用一个 ISN,该 ISN 能够提供一个适合于连接测量接收机的电压测量端口,并能满足电信端口共模终端阻抗要求。

当在单个非屏蔽平衡对线上进行骚扰电压测量时,应使用一个合适的供两线用的 ISN,当对含有两组平衡对线的非屏蔽电缆进行测量时,应使用一个合适的供四线使用的 ISN(见附录 D)。

应使用附录 C 中 C1.1 规定的测量方法。

对于含有两组以上对线的电缆,参见第 9.5.3.5 条。

9.5.3.2 用非屏蔽平衡对线连接的平衡电信端口的电流测量

当在含有单一平衡对线或两组平衡对线上进行骚扰电流测量时,应按骚扰电压测量时同样的方法端接电缆。

应使用附录 C 中 C1.1 规定的测量方法。

对于含有两组以上平衡对线的电缆,电流测量方法见第 9.5.3.5 条。

9.5.3.3 用屏蔽电缆或同轴电缆连接的电信端口的电压测量

对于用屏蔽电缆或同轴电缆连接的电信端口,其端口电压测量方法见附录 C 中 C1.2。

9.5.3.4 用屏蔽电缆或同轴电缆连接的电信端口的电流测量

对于用屏蔽电缆或同轴电缆连接的电信端口,其端口电流测量方法见附录 C 中 C1.2。

9.5.3.5 用含有两组以上平衡对线的电缆或非平衡电缆连接的电信端口的测量

对于用含有两组以上平衡对线的电缆或非平衡电缆连接的电信端口,按附录 C 中 C1.3 或附录 C 中 C1.4 规定的测量方法进行试验。无论按附录 C 中 C1.3 还是按附录 C 中 C1.4,在每一个频率点上均应满足限值要求。

注:在按附录 C 中 C1.3 规定的方法进行试验后,只需在超过限值的那些频率上继续按附录 C 中 C1.4 的方法进行测量。

9.6 测量记录

对于组成 EUT 的每一个电源端子和电信端口,当测量值超过 $(L-20)$ dB(L 为用对数单位表示的限值电平)电平时,应至少记录其中 6 个最大的骚扰电平及其所对应的频率。对于电源端子,应分别记录每一根载流线上的测量值。

10 辐射骚扰测量方法

在 30 MHz~1 000 MHz 频率范围内,用带有准峰值检波器的测量接收机进行测量。

GB 9254—1998

为了节省试验时间,可以用峰值测量替代准峰值测量。一旦发生争议,则以准峰值测量接收机的测量结果为准。

10.1 测量接收机

准峰值测量接收机应符合 GB/T 6113.1—1995 第 4 章的要求,峰值测量接收机应符合 GB/T 6113.1—1995 第 5 章的要求,并具有 GB/T 6113.1—1995 第 5.2.1 条所要求的 6 dB 带宽。

10.2 测量天线

天线应为一对称偶极子天线。当频率等于或高于 80 MHz 时,天线的长度应为谐振长度;当频率低于 80 MHz 时,其长度应等于 80 MHz 的谐振长度。详细内容见 GB/T 6113.1—1995 第 14 章的规定。

注:只要测量结果能以可接受的精度与对称偶极子天线的测量结果相换算,也可使用其他天线。

10.2.1 天线到 EUT 的距离

进行辐射测量应按第 6 章的规定将天线放在距 EUT 边框一定远的水平距离处,EUT 的边框系由一条反映 EUT 简单几何构型的假想直线确定。ITE 系统间的所有电缆及所有连接的 ITE 都应包括在这一边框内(参见图 2)。

注:如果由于存在高的环境电平或其他原因不能够在 10 m 距离上进行场强测量,那么 B 级 EUT 的测量可以在较近的距离上进行,如 3 m。为了判定是否符合要求,应用 20 dB/10 倍的反比因子将测量数据归一化到规定的测量距离上。由于近场的影响,在 30 MHz 附近,测量距离为 3 m 时,对大型 EUT 进行测量时应加以注意。

10.2.2 天线到地的距离

应在地面高度 1 m~4 m 的范围内调整天线的高度,以便在每一个测试频率点获得最大指示值。

10.2.3 天线相对于 EUT 的方位

在测量过程中应改变天线相对于 EUT 的方位以寻找最大场强读数。为了达到此目的,可以旋转 EUT。如果这样做有困难,则可使 EUT 的位置固定不变,让天线围绕 EUT 进行测量。

10.2.4 天线相对于 EUT 的极化方向

在测量过程中,为了寻找最大场强读数,应改变天线相对于 EUT 的水平和垂直极化方向。

10.3 试验场地

10.3.1 概述

在 30 MHz~1 000 MHz 频率范围应通过水平极化和垂直极化方向的场地衰减测量来检验试验场地的有效性。

发射天线和接收天线之间的距离应与 EUT 进行辐射骚扰试验时的规定距离相同。

10.3.2 场地衰减测量

如果水平和垂直场地衰减测量值与理想场地的理论场地衰减之差不大于 ± 4 dB(见 GB/T 6113.1),则应认为该测量场地是可接受的。

10.3.3 开阔试验场

开阔试验场场地特性应平坦、无架空电力线、附近无反射物,场地要足够大,以便能在规定距离处安放天线,并使天线、EUT 和反射物之间有足够的间隔。反射物被定义为那些构成材料具有导电性的物体。试验场地应有如第 10.3.4 条规定的水平金属接地平板。图 1 和图 2 分别示出了两种这样的场地。

试验场地应满足 GB/T 6113.1—1995 中开阔试验场地的场地衰减要求。

10.3.4 导电接地平板

导电接地平板应超出 EUT 和测量天线的边界 1 m 并覆盖 EUT 与天线之间的整个区域。接地平板上不应有尺寸大于最高测量频率所对应的波长的 1/10 的孔洞和缝隙。如果试验场地不满足场地衰减要求,那么可能需要更大尺寸的导电接地平板。

10.3.5 替换试验场地

试验可以在不具备第 10.3.3 条和第 10.3.4 条所述的物理特性的其他试验场地上进行,但应证明这样的替换场地不致使测量数据失效。如果按附录 A 测得的场地衰减满足第 10.3.2 条的场地衰减要

GB 9254—1998

求,那么这样的替换场地就适合进行骚扰试验。

装有吸波材料的屏蔽室可作为替换试验场地的一个实例。

注:附录 A 将被修订后的 GB/T 6113.1 中相应的条款所替代。

10.4 EUT 的布置

按第 8 章的要求配置并运行 EUT,分别按图 10、图 11 和图 12 相应于对台式设备、落地式设备和组合式设备的要求布置 EUT。图 13 和图 14 示出了带有架空电缆的落地式设备的布置图。

台式 EUT 应放置在辐射场强试验场地中非金属的桌面上,桌子的高度为 0.8 m,其下放有一块金属接地平板(见第 10.3.4 条)。落地式 EUT 应直接放置在水平金属接地平板上,EUT 与接地平板之间的接触点与正常使用相一致,如果有金属接触其整体与接地平板之间需要有 12 mm 的绝缘距离。

被设计成台式和落地式两用的设备,应按台式配置来进行试验,除非典型安装为地面放置,并按那种配置时。

被设计成安装在墙壁上使用的设备应按台式 EUT 的要求进行试验。设备的朝向应与正常使用时相一致。

10.5 测量记录

对于超过 $(L-20\text{ dB})$ (L 为用对数单位表示的限值电平)的骚扰电平,应至少记录其中 6 个最大的骚扰电平和频率,并记录这 6 个频率上的天线极化方向。

10.6 大的环境信号存在时的测量

通常,环境信号不应超过限值,然而由于本地广播设施、其他人造设施和自然界噪声所产生的环境噪声场的影响,有可能在测量地点的某些频率上无法测量来自 EUT 的辐射发射。

如果在规定距离处的环境信号场强很高(见第 8 章),则可用下列方法判定 EUT 是否合格:

a) 在近距离进行测量,并用下式确定限值 L_2 与近距离 d_2 之对应关系:

$$L_2 = L_1(d_1/d_2)$$

式中: L_1 ——距离 d_1 处规定的限值, $\mu\text{V}/\text{m}$;

L_2 ——距离为 d_2 时的新的限值,按第 8 章的规定来确定可允许的环境条件和合格试验条件。

b) 当在超过第 8 章环境噪声值(即测量值低于限值 6 dB)的频带内进行测量时,EUT 的骚扰值可以从与其相邻的骚扰值内插得到,内插值应在一条曲线上,该曲线描述该骚扰值相对于环境噪声的连续函数关系。

c) 除 a) 和 b) 外,还可以使用 GB 4824—1996 的附录 C 中规定的测量方法。

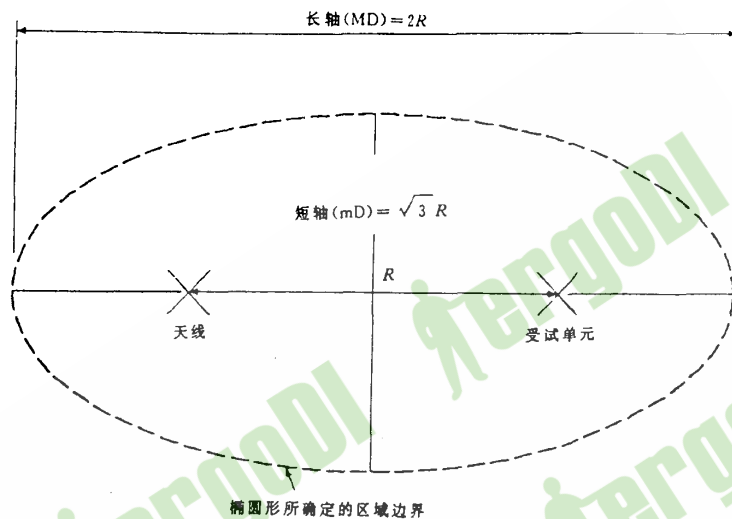
10.7 用户安装现场测量

在某些情况下,当需要在用户的安装场地对 A 级 ITE 进行测量时,这些测量最好在用户安装场地的边界处进行,如果用户场地的边界离 EUT 的距离小于 10 m,则测量应在离 EUT 10 m 远处进行。

由于场地特性会影响测量结果,所以合格检定这种形式只对安装现场有效。可以给安装系统增加额外的型式试验合格的 ITE,此时该安装场地的合格性仍然有效。

上述测量方法可能不适于那种体积很大的 ITE(如,某些电信中央设备)的合格检定。对于这样的设备,其测量方法和限值尚在考虑之中。

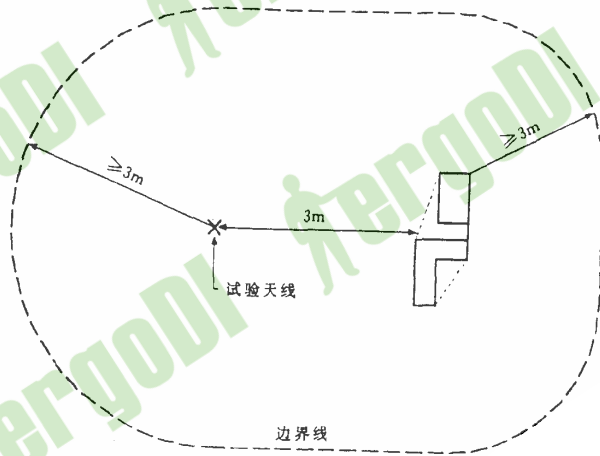
GB 9254—1998



场地上方无反射物体。

注：试验场地特征详见第 10.3 条，尺寸 R 见第 6 章。

图 1 试验场地

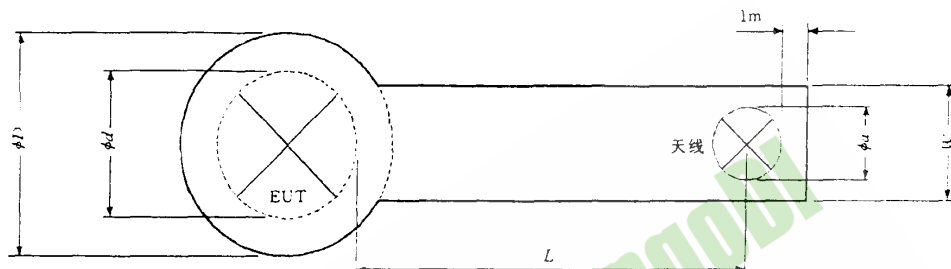


图形边界围绕的场地上方应无反射物。该空间的水平面高度相对于水平接地平板应至少比天线与受试设备之最高点高 3 m。

注：替换场地的适用性见第 10.3.3 条。场地边界的确定方法见第 10.2.1 条。

图 2 最小尺寸的替换测量场地

GB 9254—1998

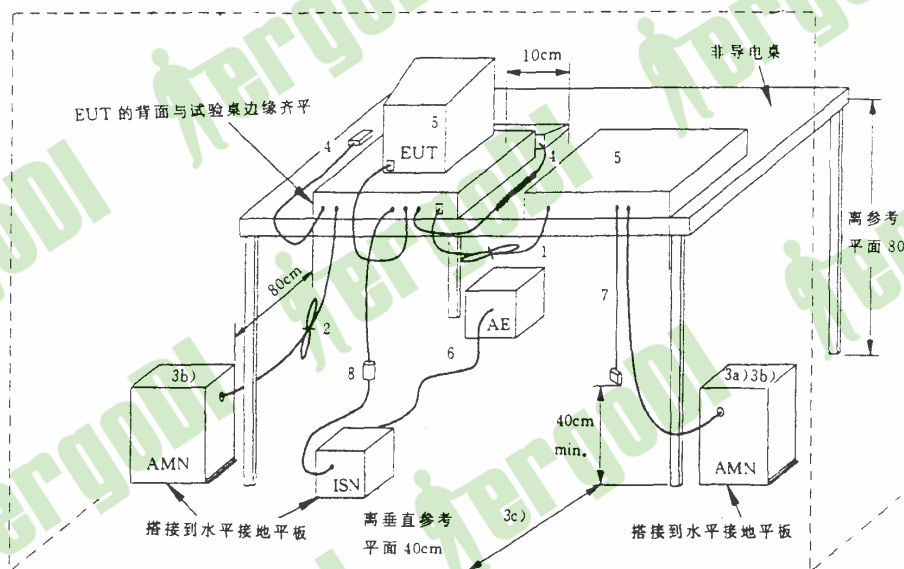


$D = d + 2\text{ m}$, 其中 d 为 EUT 的最大外径;

$W = a + 2\text{ m}$, 其中 a 为天线的最大外径;

$L = 3\text{ m}$ 或 10 m 。

图 3 最小尺寸的金属接地平板

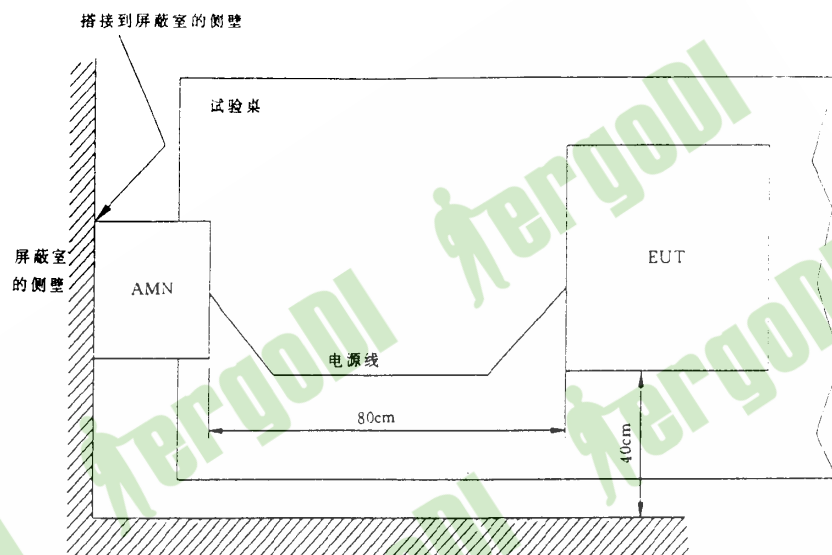


AMN—人工电源网络; AE—相关设备; EUT—受试设备; ISN—阻抗稳定网络

- 1 如果悬垂的电缆的末端与水平接地平板的距离不足 40 cm, 又不能缩短至适宜的长度, 那么超长的部分应来回折叠成长 30 cm~40 cm 的线束。
- 2 电源线的超长部分应在其中心折叠成线束或缩短至适宜的长度。
- 3 EUT 与一个 AMN 相连。所有的 AMN 和 ISN 也可与垂直接地平板或金属侧壁相连(见图 5 和图 6)。
- 3a) 系统中所有其他的单元均通过另外一个 AMN 供电。多插座的电源板可供多个电源线使用;
- 3b) AMN 和 ISN 与 EUT 之间的距离应为 80 cm, AMN 与其他单元和其他金属平面之间的距离至少为 80 cm;
- 3c) 电源线和信号电缆的整体应尽量放在离垂直接地平板 40 cm 的位置。
- 4 手动操作的装置(如键盘、鼠标等)应按正常使用时的位置放置。
- 5 除了监视器, 其他外设和控制器之间的距离应为 10 cm, 如果条件允许, 监视器可直接放置在控制器上。
- 6 用于外部连接的 I/O 信号电缆。
- 7 如需要, 可以使用适当的终端阻抗端接那些不与 AE 相连的 I/O 电缆。
- 8 如果使用电流探头, 应将电流探头放在离 ISN 0.1 m 远处。

图 4 试验配置: 台式设备(传导测量)

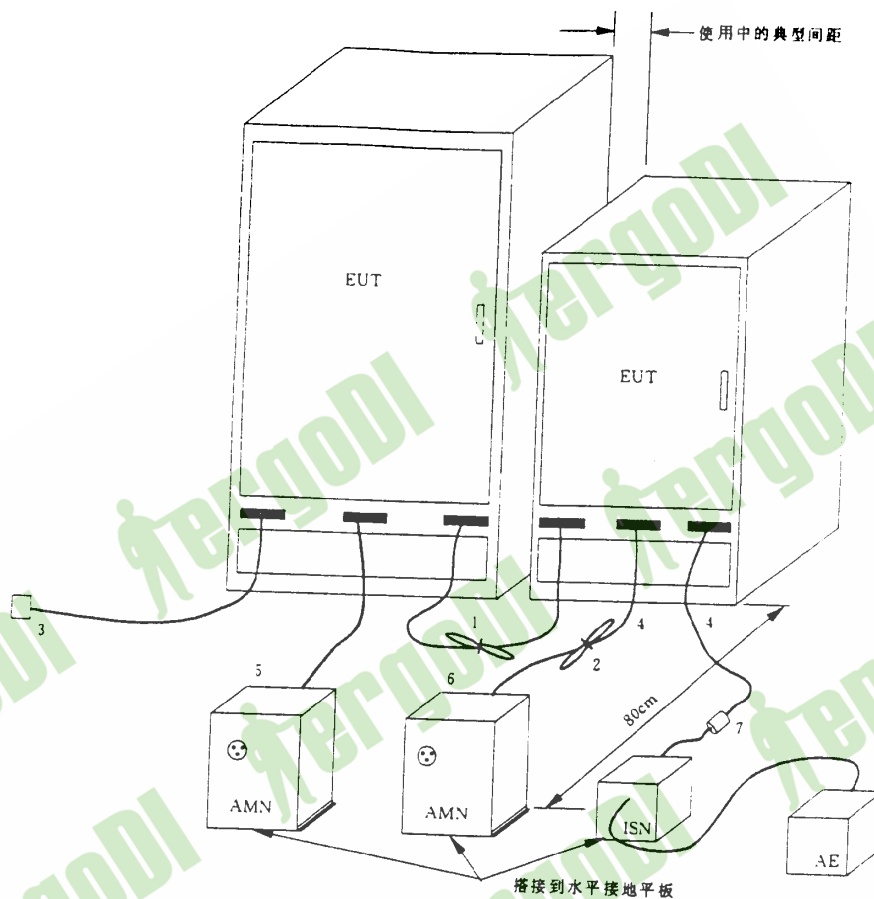
GB 9254—1998



AMN—人工电源网络；EUT—受试设备

图 6 可替换的试验配置：台式设备（传导测量）俯视图

GB 9254—1998

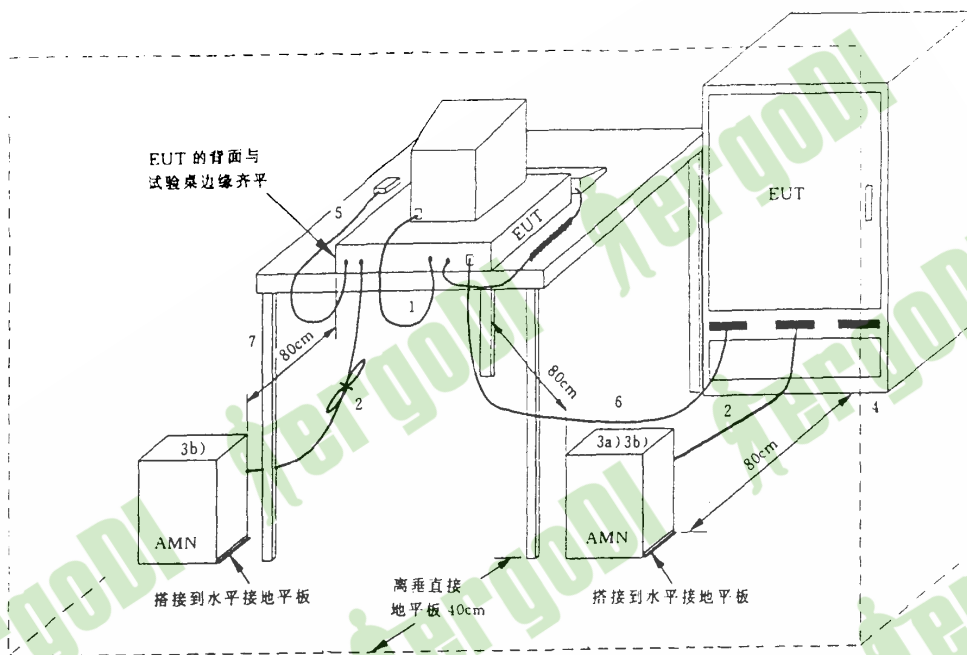


AMN—人工电源网络;AE—相关设备;EUT—受试设备;ISN—阻抗稳定网络

- 1 如果电缆不能缩短至适当的长度,电缆的超长部分应来回折叠成长 30 cm~40 cm 的线束,如果不可能实现捆扎,那么电缆应呈螺旋状。
- 2 电源线的超长部分应在其中心位置进行捆扎或缩短至适当的长度。
- 3 如果为了操作的需要,可以使用适当的终端阻抗端接那些不与外设相连的 I/O 信号电缆的末端。
- 4 EUT 和电缆与水平金属接地平板之间应绝缘。
- 5 EUT 应与一个 AMN 相连。AMN 可以直接放置在水平接地平板的上面或下面。
- 6 其他的设备的电源可以与另外一个 AMN 相连,或与其他的 AMN 相连。
- 7 如果使用电流探头,电流探头应放在距 ISN(或有代表性的终端)0.1 m 远处。

图 8 试验配置:落地式设备(传导测量)

GB 9254—1998

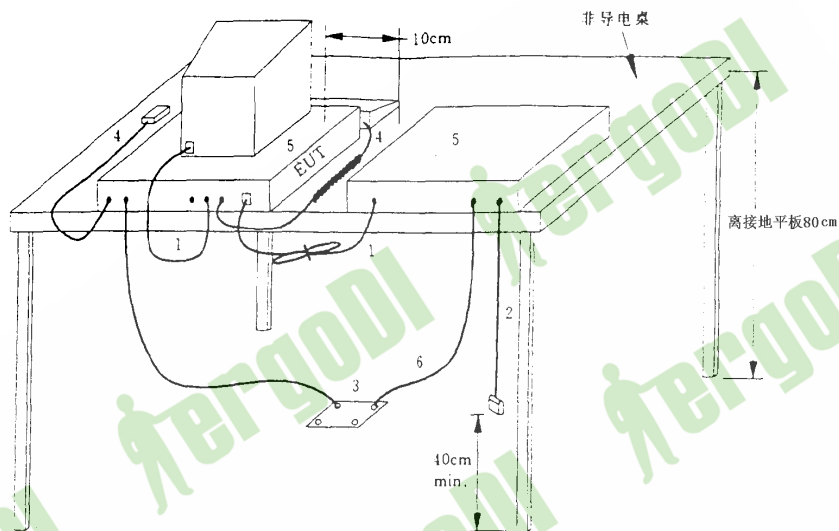


AMN—人工电源网络;EUT—受试设备

- 1 如果悬垂电缆的末端与水平接地平板之间的距离不足 40 cm,又不能缩短至适当的长度,那么电缆的超长部分应来回折叠成长 30 cm~40 cm 的线束。
- 2 电源线的超长部分应在其中心位置进行捆扎,或缩短至适当的长度。
- 3 EUT 与一个 AMN 相连,AMN 可以连接到垂直参考接地平板上。
 - 3a) 所有其他设备的供电应与一个或多个其他的 AMN 相连;
 - 3b) AMN 与 EUT 之间的距离为 80 cm,与其他的单元和其他的金属板(面)之间的距离至少为 80 cm。
- 4 EUT 和电缆与水平金属接地平板之间应绝缘。
- 5 手动操作的装置(如键盘、鼠标等)的电缆应按正常使用时的位置放置。
- 6 连接落地式单元的 I/O 电缆呈悬垂状至接地平板,超长部分应捆扎;长度未达到接地平板的电缆垂落的高度为连接器的高度或距地面 40 cm,两者取低者。
- 7 对于台式设备,可以使用图 5 和图 7 的试验配置。

图 9 试验配置:落地式和台式组合设备系统(传导测量)

GB 9254—1998



EUT—受试设备

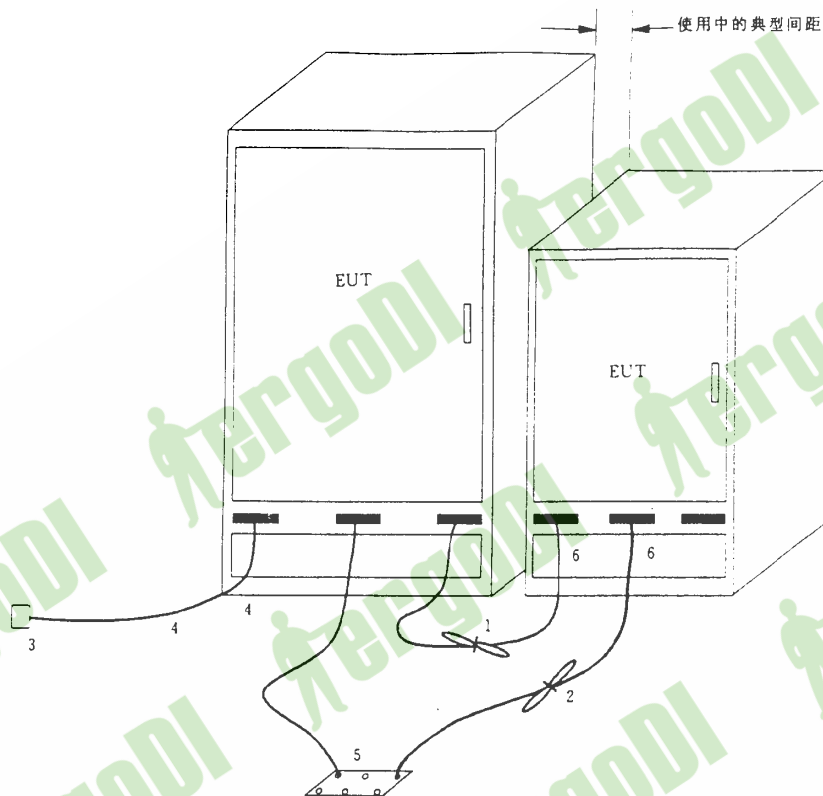
- 1 如果悬垂电缆的末端与水平接地平板之间的距离不足 40 cm, 又不能缩短至适宜的长度, 那么电缆的超长部分应来回折叠成长 30 cm~40 cm 的线束;
- 2 不与外设相连的 I/O 信号电缆的末端, 如果由于操作的需要, 可以使用适当的终端阻抗与电缆的末端相连;
- 3 多插座的电源盒应与金属接地平板等高, 并直接接到接地平板上;

注: 如果使用 AMN, 该 AMN 应安装在水平接地平板的下面。

- 4 手动操作的装置(如键盘、鼠标等)的电缆应按正常使用时的位置放置;
- 5 除了显示器, 外设相互之间及外设与控制器之间的距离应为 10 cm; 如果条件允许, 显示器应直接放在控制器的上面;
- 6 电源电缆应垂落至地面, 然后与插座相连。电源插座与电源线之间不应增加额外的电源线。

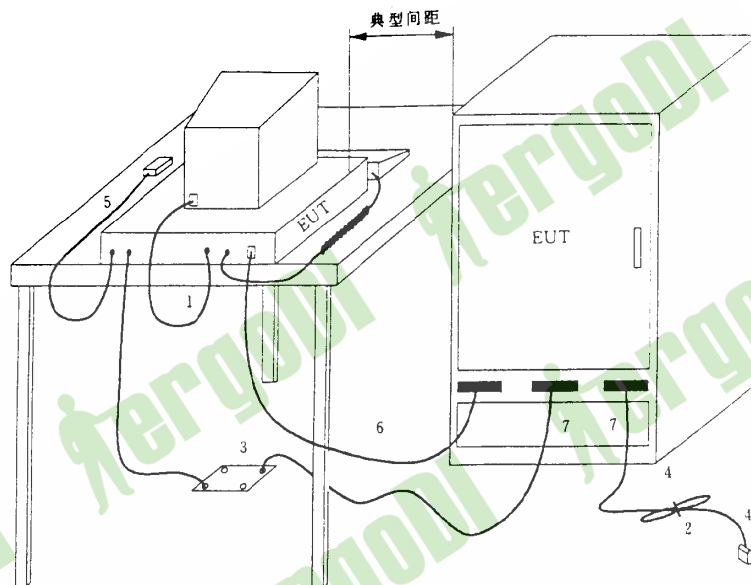
图 10 试验配置: 台式设备(辐射测量)

GB 9254—1998



- 1 如果电缆不能缩短至适宜的长度,则其超长部分应来回折叠成 30 cm~40 cm 长的线束。如果不能捆扎,则电缆应呈螺旋状;
 - 2 超长部分的电源线应在其中心位置捆扎,或缩短至适当的长度;
 - 3 对于那些不与外设相连的 I/O 信号电缆,如果由于操作需要,可以用适当的终端阻抗端接 I/O 信号电缆;
 - 4 EUT 和电缆应与水平金属接地平板绝缘;
 - 5 电源插座盒应与水平金属接地平板等高,并直接与该接地平板搭接;
- 注:如果使用 AMN,则 AMN 应安装在水平金属接地平板的下面。
- 6 电源线和信号电缆应垂落至地面。在电源线与电源插座之间不应增加额外的引线。

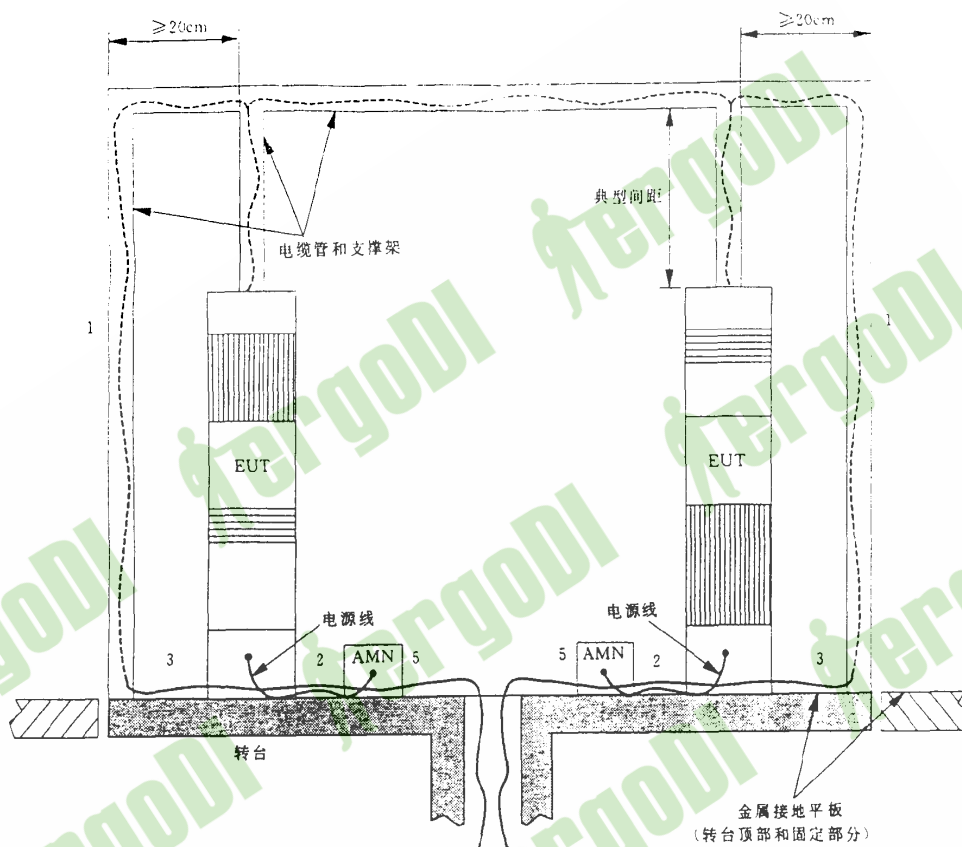
图 11 试验配置:落地式设备(辐射测量)



EUT—受试设备

- 1 如果悬垂的电缆的末端与水平接地平板的距离不足 40 cm,又不能缩短至适当的长度,那么电缆的超长部分应来回折叠成长 30 cm~40 cm 的线束;
- 2 对于那些不与外设相连的 I/O 电缆,如果要捆扎的话,应在其中心进行捆扎,如果由于操作需要,可以用适当的终端阻抗与 I/O 电缆的末端相连;
- 3 多用电源插座应与水平接地平板等高,并且直接与该接地平板相连;
注:如果使用 AMN,应将 AMN 安装在水平金属接地平板的下面。
- 4 EUT 和电缆应与水平接地平板绝缘;
- 5 手动操作的装置(如键盘、鼠标)应按正常使用的位置放置;
- 6 连接落地式单元的 I/O 电缆呈悬垂状至接地平板,超长部分应捆扎;长度未达到接地平板的电缆垂落的高度为连接器的高度或距地面 40 cm,两者取低者;
- 7 电源线和信号电缆应垂落至地面。电源线与电源插座之间不得再使用额外的引线。

图 12 试验配置:落地式和台式组合设备(辐射测量)

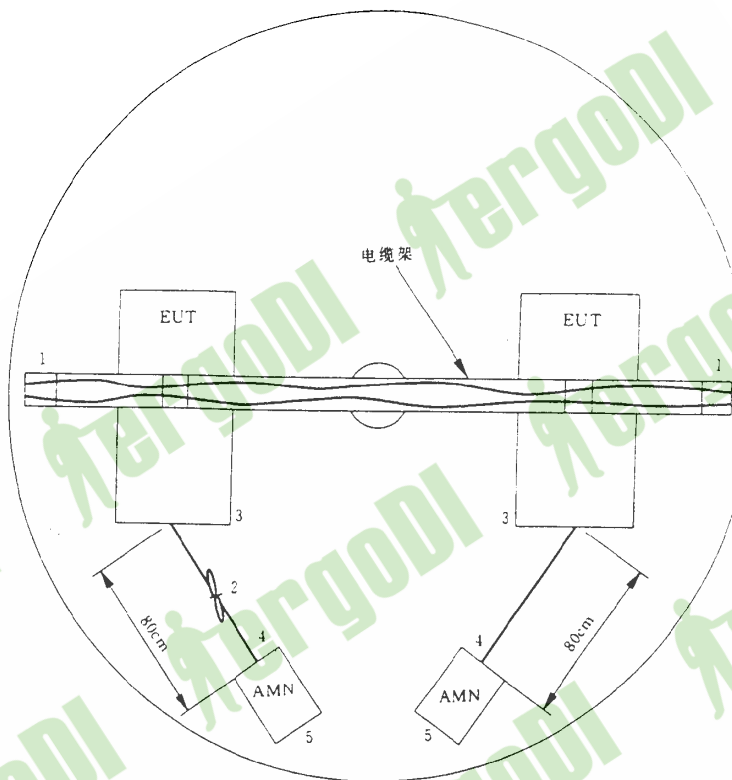


对于至外设和(或)相关设备的 I/O 电缆,如果需要,可以用适当的阻抗进行端接。

AMN—人工电源网络;EUT—受试设备

- 1 对于典型的受试系统,只能用一个垂直升降装置。
- 2 电源线的超长部分应在其中心捆扎,或缩短至适当的长度。
- 3 EUT 和电缆应与接地平板绝缘。当说明书有所规定,或 EUT 安装实施指南中有相应规定时,试验配置应与这些规定相符。
- 4 受试电源线应与一个 AMN 相连。而所有其他系统的电源线应通过另外的 AMN(一个或多个)供电。可以使用多个插座的电源板供其他的电源线使用。
- 5 对于传导试验,AMN 可以放在接地平板的上面或直接放在其下面,并直接与接地平板相连;对于辐射试验,如果使用一个或多个 AMN,应将 AMN 安装在接地平板的下方,且电源插座与接地平板等高。
- 6 如果另有规定,试验配置应与实际安装的情况相一致。

图 13 试验配置:落地式设备(架空电缆,侧视图)



AMN—人工电源网络;EUT—受试设备

- 1 如果是典型的受试系统,只能使用一个垂直升降装置。
- 2 电源线的超长部分应在中心捆扎,或缩短至适当的长度。
- 3 EUT 和电缆应与接地平板绝缘。当说明书有所规定,或 EUT 安装实施指南中有相应规定时,试验配置应与这些规定相符。
- 4 受试电源线应与一个 AMN 相连。所有其他系统的电源线应通过 AMN(一个或多个)供电。可以使用多个插座的电源极供其他的电源线使用。
- 5 对于传导试验,AMN 可以放在接地平板的上面或直接放在其下面,并直接与接地平板搭接;对于辐射试验,如果使用 AMN(一个或多个),应将 AMN 安装在接地平板的下方,且电源插座与接地平板等高。
- 6 如果另有规定,试验配置应与实际安装相一致。

图 14 试验布局:落地式设备(架空电缆,俯视图)

附录 A
(标准的附录)
替换试验场地的场地衰减测量

A1 场地衰减测量方法

在进行垂直极化和水平极化测量时,应在一定的空间内将发射天线按图 A1 所示的位置进行移动(见第 A2 中[2])。所推荐最小的空间包括当环绕试验桌中心由 $1\text{ m} \times 1.5\text{ m}$ 试验桌表面所确定的末端位置,和由高度不超过 1.5 m 的台式和落地式设备的典型 EUT 高度所确定的端点,如图 A2 所示。有些试验场地可能需要比所推荐最小空间更大一些的空间,这取决于典型的受试设备的大小。

当进行场地衰减测量时,应使用宽带天线,测量距离应以两天线中心之间的距离为准。发射天线和接收天线应使其天线振子和测量轴相互垂直,以便该天线振子总处于平行状态。

A1.1 垂直极化

当进行垂直极化测量时,发射天线的中心高度离地面应为 1 m (天线较低端离接地平板之间的最小间隔应为 25 cm)。

凡满足下述条件之一时,还应将发射天线的高度放在 1.5 m 进行测量:

- a) EUT 的高度大于 1.5 m ,但不超过 2 m ;
- b) 当发射天线高度为 1 m 时,发射天线的顶端不超过 EUT 顶部高度的 90% 。

对于垂直极化测量,应在下述 5 种位置上放置发射天线:

- 1) 转台的正中心(见注 1);
- 2) 面向接收天线,转台中心前 0.75 m 处(该点在转台中心与接收天线之间的连接线上,即测量轴上);
- 3) 面向接收天线,转台中心后 0.75 m 处,但该位置离最近的垂直介质表面大于 1 m (见注 2)的情况除外;
- 4) 离转台中心左、右两侧 0.75 m 处(过转台中心将左、右侧两点连成一条直线且垂直于转台中心与接收天线相连的直线)。

在发射天线和接收天线之间的距离保持固定不变的情况下,按表 A1 进行归一化场地衰减(NSA)的垂直极化测量。应将接收天线沿着直线向转台中心的方向移至最近的位置上,且与发射天线保持适当的距离。

假设 EUT 的高度为 1.5 m ,则至少需进行 4 次垂直极化测量(同一高度的水平面内的 4 个位置)。见图 A2a)。

A1.2 水平极化

对于 NSA 水平极化测量,应将发射天线放置在两个高度上进行。低高度为天线中心离地面 1 m 高,高高度为天线中心离地面 2 m 高(见表 A1)。对于这两种天线高度,都应在下述位置上进行测量:

- 1) 转台正中心;
- 2) 面向接收天线,转台中心前 0.75 m 处;
- 3) 面向接收天线,转台中心后 0.75 m 处,但该位置离最近的介质表面大于 1 m (见注 2)的情况除外;
- 4) 转台中心左、右两侧 0.75 m 处,此时天线在离中心 0.75 m 远的空间内。如果天线放在转台中心,天线长度小于或等于整个空间宽度的 90% ,则不必再在两侧位置测量。如果在这两个位置上由于天线的长度致使天线阵子在转台中心有所重叠,那么转台中心位置上的测量不必进行(即位置 1)。

天线高度是以最大高度约为 2 m 的产品和所用天线为典型的宽带天线而定的。试验中,高度超过

GB 9254—1998

2 m或占有区域大于1 m×1.5 m桌面表面积的EUT可能需要发射天线的高度更高,天线离转台中心的位置更远。对于某些尺寸的试验场地可能需要本标准所提供的NSA值以外的其他理论值(见A2中[1])。

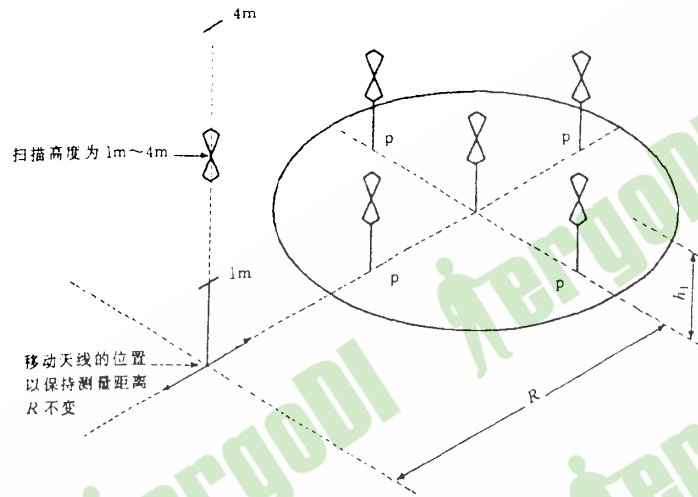
假设EUT的水平方向最大尺寸为1.5 m,则水平极化天线测量的最少次数为4(两个高度的水平面上,每个平面上两个位置)(见图A2b))。

注

- 1 对于无转台的试验场,上文中所指的“转台中心”则以1 m×1.5 m试验桌表面的中心为准。
- 2 业已表明:位于介质表面附近的源存在各种各样的电流效应(分量),它会影响位于该处源的辐射特性(见A2中[3])。当源被放在这些介面的附近时,需要增加额外的场地衰减测量。

表 A1 使用宽带天线和推荐尺寸的归一化场地衰减(A_N ,dB)

极化	水平				垂直			
	R, m	h_1, m	h_2, m	f, MHz	R, m	h_1, m	h_2, m	f, MHz
	3	2	1~4	A_N, dB	3	1.5	1~4	
	3	1	1~4		3	1	1~4	
	10	1	1~4		10	1	1~4	
	10	2	1~4		10	1.5	1~4	
	3	1	1~4		3	1	1~4	
	3	2	1~4		3	1.5	1~4	
	10	1	1~4		10	1	1~4	
	10	2	1~4		10	1.5	1~4	
	3	1	1~4		3	1	1~4	
	3	2	1~4		3	1.5	1~4	
	10	1	1~4		10	1	1~4	
	10	2	1~4		10	1.5	1~4	
	3	1	1~4		3	1	1~4	
	3	2	1~4		3	1.5	1~4	
	10	1	1~4		10	1	1~4	
	10	2	1~4		10	1.5	1~4	
	3	1	1~4		3	1	1~4	
	3	2	1~4		3	1.5	1~4	
	10	1	1~4		10	1	1~4	
	10	2	1~4		10	1.5	1~4	
	3	1	1~4		3	1	1~4	
	3	2	1~4		3	1.5	1~4	
	10	1	1~4		10	1	1~4	
	10	2	1~4		10	1.5	1~4	
	3	1	1~4		3	1	1~4	
	3	2	1~4		3	1.5	1~4	
	10	1	1~4		10	1	1~4	
	10	2	1~4		10	1.5	1~4	
	3	1	1~4		3	1	1~4	
	3	2	1~4		3	1.5	1~4	
	10	1	1~4		10	1	1~4	
	10	2	1~4		10	1.5	1~4	
	3	1	1~4		3	1	1~4	
	3	2	1~4		3	1.5	1~4	
	10	1	1~4		10	1	1~4	
	10	2	1~4		10	1.5	1~4	
	3	1	1~4		3	1	1~4	
	3	2	1~4		3	1.5	1~4	
	10	1	1~4		10	1	1~4	
	10	2	1~4		10	1.5	1~4	
	3	1	1~4		3	1	1~4	
	3	2	1~4		3	1.5	1~4	
	10	1	1~4		10	1	1~4	
	10	2	1~4		10	1.5	1~4	
	3	1	1~4		3	1	1~4	
	3	2	1~4		3	1.5	1~4	
	10	1	1~4		10	1	1~4	
	10	2	1~4		10	1.5	1~4	
	3	1	1~4		3	1	1~4	
	3	2	1~4		3	1.5	1~4	
	10	1	1~4		10	1	1~4	
	10	2	1~4		10	1.5	1~4	
	3	1	1~4		3	1	1~4	
	3	2	1~4		3	1.5	1~4	
	10	1	1~4		10	1	1~4	
	10	2	1~4		10	1.5	1~4	
	3	1	1~4		3	1	1~4	
	3	2	1~4		3	1.5	1~4	
	10	1	1~4		10	1	1~4	
	10	2	1~4		10	1.5	1~4	
	3	1	1~4		3	1	1~4	
	3	2	1~4		3	1.5	1~4	
	10	1	1~4		10	1	1~4	
	10	2	1~4		10	1.5	1~4	
	3	1	1~4		3	1	1~4	
	3	2	1~4		3	1.5	1~4	
	10	1	1~4		10	1	1~4	
	10	2	1~4		10	1.5	1~4	
	3	1	1~4		3	1	1~4	
	3	2	1~4		3	1.5	1~4	
	10	1	1~4		10	1	1~4	
	10	2	1~4		10	1.5	1~4	
	3	1	1~4		3	1	1~4	
	3	2	1~4		3	1.5	1~4	
	10	1	1~4		10	1	1~4	
	10	2	1~4		10	1.5	1~4	
	3	1	1~4		3	1	1~4	
	3	2	1~4		3	1.5	1~4	
	10	1	1~4		10	1	1~4	
	10	2	1~4		10	1.5	1~4	
	3	1	1~4		3	1	1~4	
	3	2	1~4		3	1.5	1~4	
	10	1	1~4		10	1	1~4	
	10	2	1~4		10	1.5	1~4	
	3	1	1~4		3	1	1~4	
	3	2	1~4		3	1.5	1~4	
	10	1	1~4		10	1	1~4	
	10	2	1~4		10	1.5	1~4	
	3	1	1~4		3	1	1~4	
	3	2	1~4		3	1.5	1~4	
	10	1	1~4		10	1	1~4	
	10	2	1~4		10	1.5	1~4	
	3	1	1~4		3	1	1~4	
	3	2	1~4		3	1.5	1~4	
	10	1	1~4		10	1	1~4	
	10	2	1~4		10	1.5	1~4	
	3	1	1~4		3	1	1~4	
	3	2	1~4		3	1.5	1~4	
	10	1	1~4		10	1	1~4	
	10	2	1~4		10	1.5	1~4	
	3	1	1~4		3	1	1~4	
	3	2	1~4		3	1.5	1~4	
	10	1	1~4		10	1	1~4	
	10	2	1~4		10	1.5	1~4	
	3	1	1~4		3	1	1~4	
	3	2	1~4		3	1.5	1~4	
	10	1	1~4		10	1	1~4	
	10	2	1~4		10	1.5	1~4	
	3	1	1~4		3	1	1~4	
	3	2	1~4		3	1.5	1~4	
	10	1	1~4		10	1	1~4	
	10	2	1~4		10	1.5	1~4	
	3	1	1~4		3	1	1~4	
	3	2	1~4		3	1.5	1~4	
	10	1	1~4		10	1	1~4	
	10	2	1~4		10	1.5	1~4	
	3	1	1~4		3	1	1~4	
	3	2	1~4		3	1.5	1~4	
	10	1	1~4		10	1	1~4	
	10	2	1~4		10	1.5	1~4	
	3	1	1~4		3	1	1~4	
	3	2	1~4		3	1.5	1~4	
	10	1	1~4		10	1	1~4	
	10	2	1~4		10	1.5	1~4	
	3	1	1~4		3	1	1~4	
	3	2	1~4		3	1.5	1~4	
	10	1	1~4		10	1	1~4	
	10	2	1~4		10	1.5	1~4	
	3	1	1~4		3	1	1~4	
	3	2	1~4		3	1.5	1~4	
	10	1	1~4		10	1	1~4	
	10	2	1~4		10	1.5	1~4	
	3	1	1~4		3	1	1~4	
	3	2	1~4		3	1.5	1~4	
	10	1	1~4		10	1	1~4	
	10	2	1~4		10	1.5	1~4	
	3	1	1~4		3	1	1~4	
	3	2	1~4		3	1.5	1~4	
	10	1	1~4		10	1	1~4	
	10	2	1~4		10	1.5	1~4	
	3	1	1~4		3	1	1~4	
	3	2	1~4		3	1.5	1~4	
	10	1	1~4		10	1	1~4	
	10	2	1~4		10	1.5	1~4	
	3	1	1~4		3	1	1~4	
	3	2	1~4		3	1.5	1~4	
	10	1	1~4		10	1	1~4	
	10	2	1~4		10	1.5	1~4	
	3	1	1~4		3	1	1~4	
	3	2	1~4		3	1.5	1~4	
	10	1	1~4		10	1	1~4	
	10	2	1~4		10	1.5	1~4	
	3	1	1~4		3	1	1~4	
	3	2	1~4		3	1.5	1~4	
	10	1	1~4		10	1	1~4	
	10	2	1~4		10	1.5	1~4	
	3	1	1~4		3	1	1~4	
	3	2	1~4		3	1.5	1~4	
	10	1	1~4		10	1	1~4	
	10	2	1~4		10	1.5	1~4	
	3	1	1~4		3	1	1~4	
	3	2	1~4		3	1.5	1~4	
	10	1	1~4		10	1	1~4	
	10	2	1~4		10	1.5	1~4	
	3	1	1~4		3	1	1~4	
	3	2	1~4		3	1.5	1~4	
	10	1	1~4					

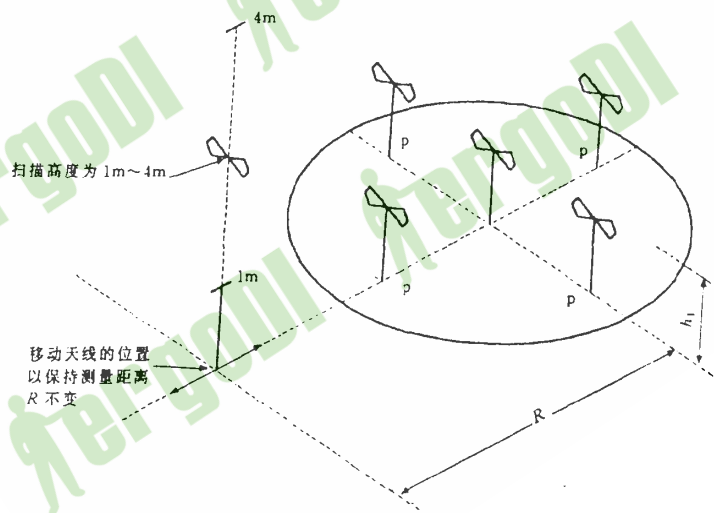


P 为 EUT 旋转 360° 所得到的边界

h_1 为 1 m 和 1.5 m

R 为发射天线和接收天线的中心垂直投影之间的距离

图 A1a) 替换场地 NSA 测量时典型的天线位置,垂直极化



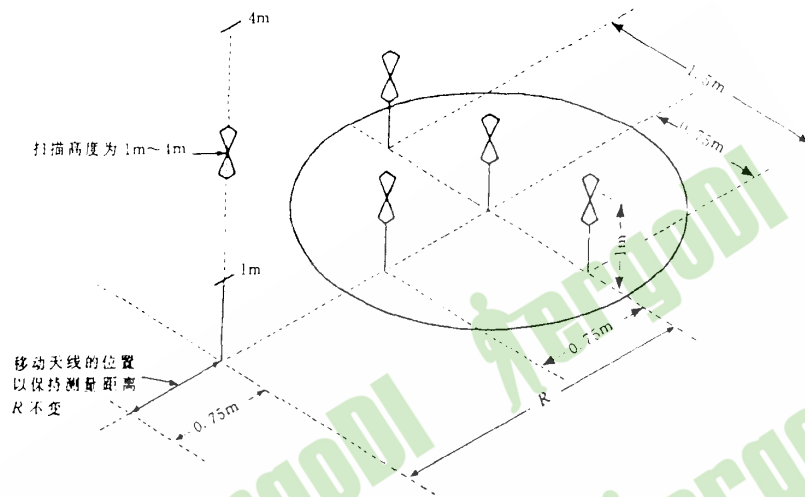
P 为 EUT 旋转 360° 所得到的边界

h_1 为 1 m 和 2 m

R 为发射天线和接收天线的中心垂直投影之间的距离

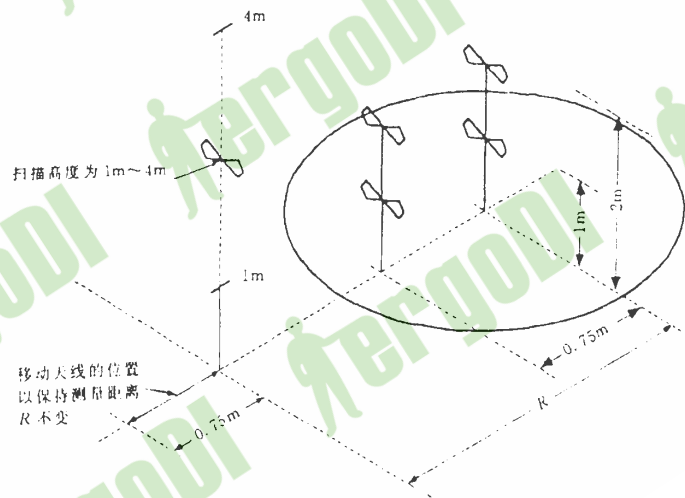
图 A1b) 替换场地 NSA 测量时典型的天线位置,水平极化

图 A1 替换场地 NSA 测量时典型天线的位置



R 为发射天线和接收天线的中心垂直投影之间的距离

图 A2a) 替换场地 NSA 测量时的典型的天线的位置,垂直极化,测量空间深小于 1 m,宽小于 1.5 m,高小于 1.5 m,后边界离最近的反射物的距离大于 1 m



R 为发射天线和接收天线的中心垂直投影之间的距离

图 A2b) 替换场地 NSA 测量时的典型的天线的位置,水平极化¹⁾,测量空间深小于 1 m,宽小于 1.5 m,高小于 1.5 m,后边界离最近的反射物的距离应大于 1 m

图 A2 所推荐的最小空间替换场地测量的天线位置

A2 参考文献

[1] SMTH, A. A., GERMAN, R. F., PATE, J. B., "Calculation of site attenuation from antenna factors", IEEE Transactions on EMC, Vol EMC-24, 1982.

采用说明:

1) CISPR 22:1997 中为“垂直极化”,在此纠正为“水平极化”。

利用天线系数进行场地校准

[2] GERMAN, R. F., "Comparison of semi-anechoic chamber and open-field site attenuation measurements", 1982 IEEE International Symposium Record on Electromagnetic Compatibility, pp 250—265.

半电波暗室和开阔场测量的比较

[3] PATE, J. B., "Potential measurement errors due to mutual coupling between dipole antennas and radio frequency absorbing material in close proximity", 1984 IEEE National Symposium Record on Electromagnetic Compatibility.

在双锥天线和射频吸波材料相邻情况下由于双锥天线和射频吸波材料的互耦而存在的潜在误差

附录 B

(标准的附录)

用于峰值检波测量的判定树

如果为了节省时间而使用峰值测量接收机在 150 kHz~30 MHz 频率范围对电源端子和电信端口进行骚扰测量,那么可利用下面的判定树来进行最终的合格与不合格判定。

对于能自动跟踪扫描频率的、带有 RF 预选器的频谱分析仪和接收机,在每一个频率点应有足够的驻留时间,以免产生测量幅度误差。

此外,为了不影响测量结果,频谱分析仪的视频带宽应大于或等于分辨率带宽。

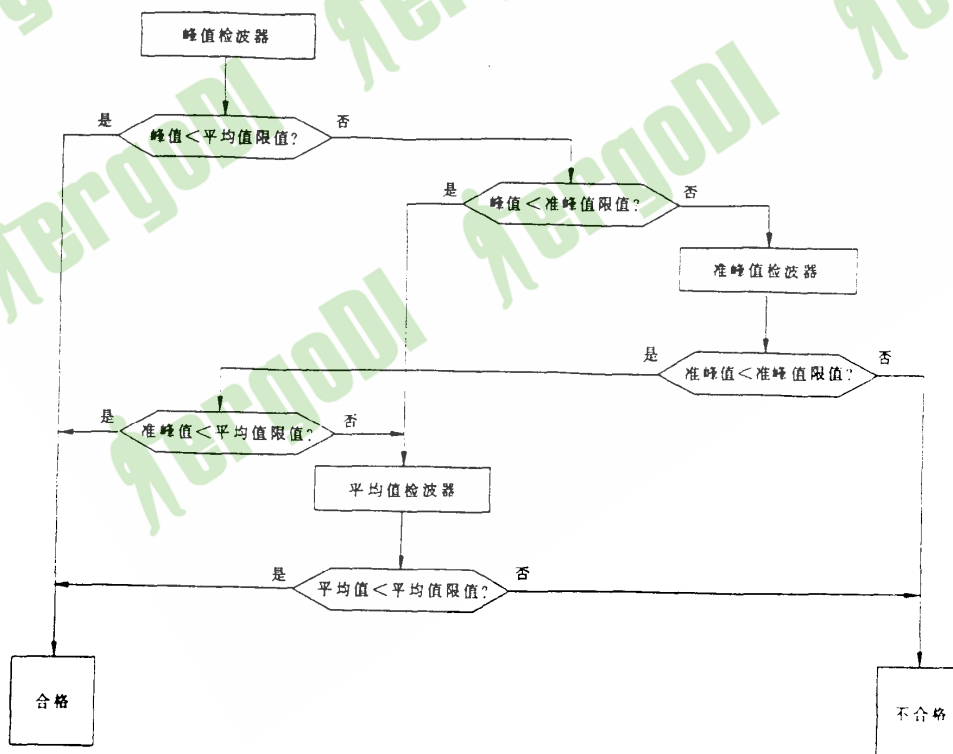


图 B1 用于峰值检波测量的判定树

附录 C
(标准的附录)
共模测量中可能的试验布置

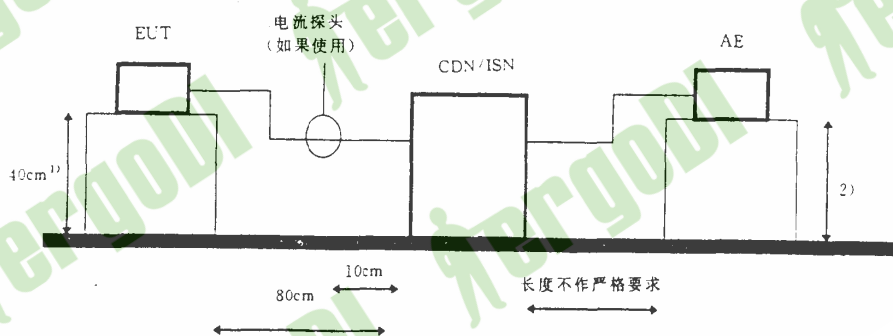
C1 共模测量中的试验布置(见图 C1)

当第 9.5.2 条规定的 ISN 不适用时,采用下列试验方法和试验布置:

- 如果相应的耦合/去耦网络 CDN/ISN 是有效的,那么 C1.1 提供的方法是适用的;
- 如果使用屏蔽电缆,那么 C1.2 提供的方法是适用的;
- 如果其他的方法均不适用(即非屏蔽电缆中含有两组以上的平衡对线),那么 C1.3 或 C1.4 提供的方法是适用的。

C1.1 用 GB/T 17626.6—1998 中规定的 CDN 替代 CDN/ISN¹⁾时的试验布置

- 将 CDN/ISN 直接与参考接地平板相连;
- 如果采用电压测量,那么先测量 CDN/ISN 测量端口的电压,然后再用 CDN/ISN 的分压修正系数加以修正,最后与电压限值进行比较;
- 如果采用电流测量,那么需用电流探头测量电流,然后与电流限值进行比较;
- 如果使用了 CDN/ISN,那么就无需同时满足电压限值和电流限值。在进行电流测量时,必须用 $50\ \Omega$ 负载端接 CDN/ISN 的测量端口。



AE—相关设备;EUT—受试设备

- 1) 到水平或垂直接地平板的距离;
- 2) 到接地平板的距离不作硬性规定。

图 C1

C1.2 使用 $150\ \Omega$ 阻抗(相当于实地的 CDN/ISN)连接到屏蔽外表皮时的试验布置(见图 C2)

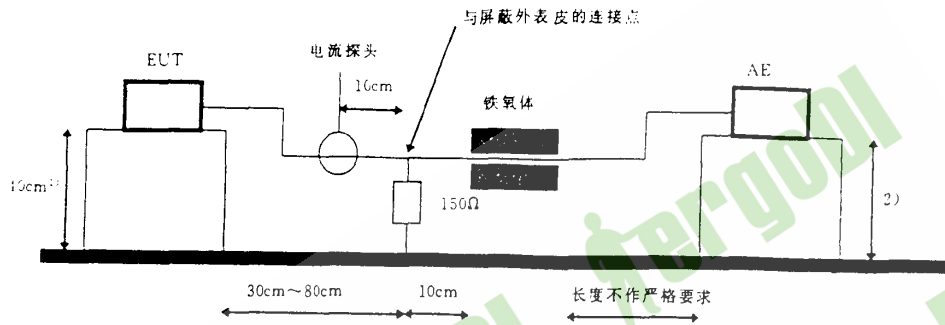
- 剥开屏蔽电缆的绝缘层,将 $150\ \Omega$ 电阻连接到屏蔽层的外表皮与大地之间;
- 在 $150\ \Omega$ 电阻和 AE 之间放置铁氧体套管或铁氧体钳;
- 用电流探头进行电流测量,并与电流限值比较,从 $150\ \Omega$ 右侧看进去的共模阻抗应足够大,以使测量结果不会受到影响。按 C2 测量该共模阻抗,其量值应远大于 $150\ \Omega$,以便不影响 EUT 在所发射频段的测量。

• 也可以采用下面两种方法进行测量:用高阻探头并联于 $150\ \Omega$ 电阻进行测量,或者用

1) 此处的 ISN 不同于附录 D 中给出的 ISN。

GB 9254—1998

GB/T 17626.6—1998 中规定的 50 Ω/150 Ω 电抗变换器替代上述的 150 Ω 负载进行测量,两种测量结果都需要用适当的修正系数(对于 50 Ω/150 Ω 阻抗变换器,其修正系数为 9.6 dB)加以修正。



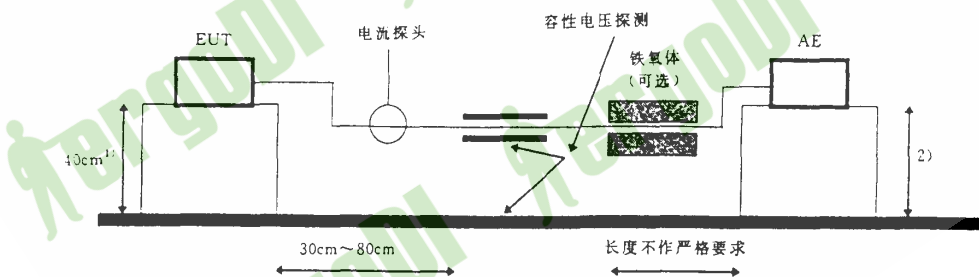
AE—相关设备;EUT—受试设备

- 1) 到(水平或垂直)参考接地平板的距离;
- 2) 到参考接地平板的距离不作严格要求。

图 C2

C1.3 配合使用电流探头和容性电压探头(见图 C3)

- 用电流探头进行电流测量;
- 用容性探头进行电压测量,该容性探头的长度 > 50 cm,阻抗 > 1 MΩ,并联电容 < 5 pF;
- 将电压测量结果与电压限值进行比较;
- 将电流测量结果与电流限值进行比较;
- EUT 应同时满足电压限值和电流限值。



AE—相关设备;EUT—受试设备

- 1) 到(水平或垂直)参考接地平板的距离;
- 2) 到参考接地平板的距离不作严格要求。

图 C3

C1.4 屏蔽层不接地和不使用 ISN 的情况(见图 C4)

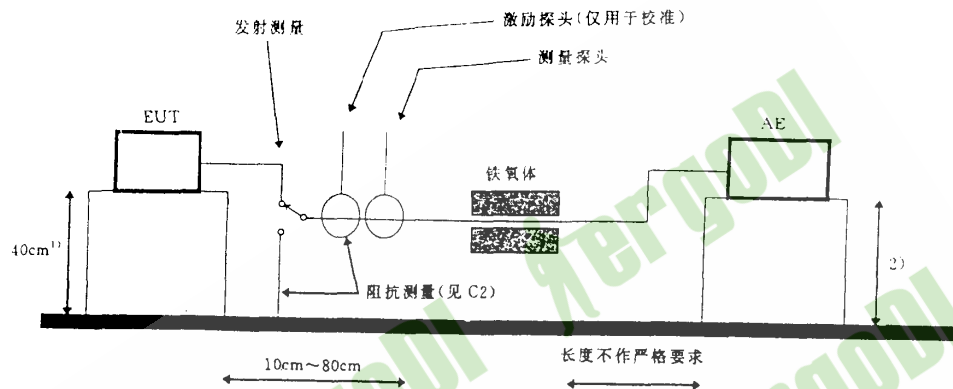
- 施加铁氧体材料。
- 通过初测,确定 EUT 发射的频率范围。
- 按照 C2 的程序,在 EUT 发射的频率范围,记录电缆、铁氧体和 AE 的共模阻抗,应调整铁氧体的位置,使得共模阻抗大小为 $150 \Omega \pm 20 \Omega$,应记录此时铁氧体所在的位置。在进行共模电流测量的过程中,铁氧体应始终保持在该位置上。

注:在不同的频段,可能需要使用不同类型的铁氧体,以期共模阻抗达到 $150 \Omega \pm 20 \Omega$ 。

- 用电流探头进行电流测量。图 C4 中的第 2 个探头为 C2 校准程序中使用的“激励”探头。该探头

不应使用在一致性测量中,而是用来检验共模阻抗的大小。

- 将电流测量结果与电流限值进行比较。



AE—相关设备;EUT—受试设备

- 1) 到(水平或垂直)参考接地板的距离;
- 2) 到参考接地板的距离不作严格要求。

图 C4

C2 电缆、铁氧体和 AE 的共模阻抗的测量

- 在 50 Ω 系统(见图 C5)中校准“激励”探头和测量探头;
- 将大小为 V_1 的激励(驱动)电压加到激励探头当中,并记录测量探头中感应的电流值 I_1 ;
- 将电缆与 EUT 断开,在连接 EUT 的一端将电缆短路到地(见图 C4)^{1]};
- 用同一个“激励”探头将同样大小的激励电压 V_1 加到电缆上;
- 用同一个测量探头测量电流 I_2 ,计算电缆、铁氧体和 AE 组合时的共模阻抗

$$\text{共模阻抗} = 50 \times I_1 / I_2$$

式中: I_1 ——在 50 Ω 校准系统中测量得到的电流值;

I_2 ——上一步骤从测量探头中读出的电流值。

例如,如果 I_2 为 I_1 之半,则共模阻抗为 100 Ω。

采用说明:

1] 将 CISPR 22:1997 中“(见图 C5)”改为“(见图 C4)”

GB 9254—1998

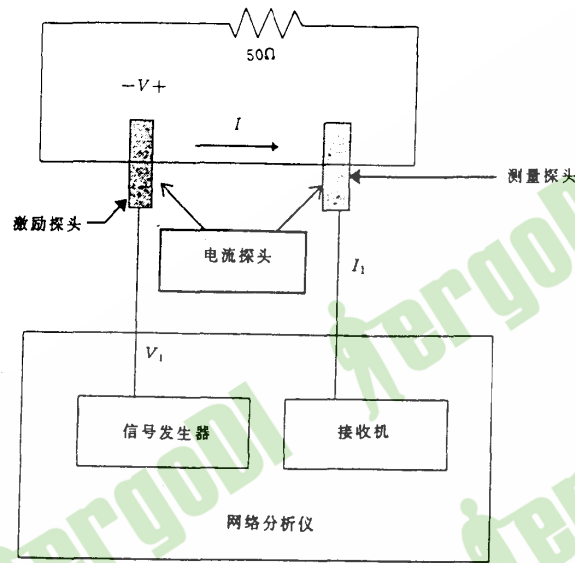
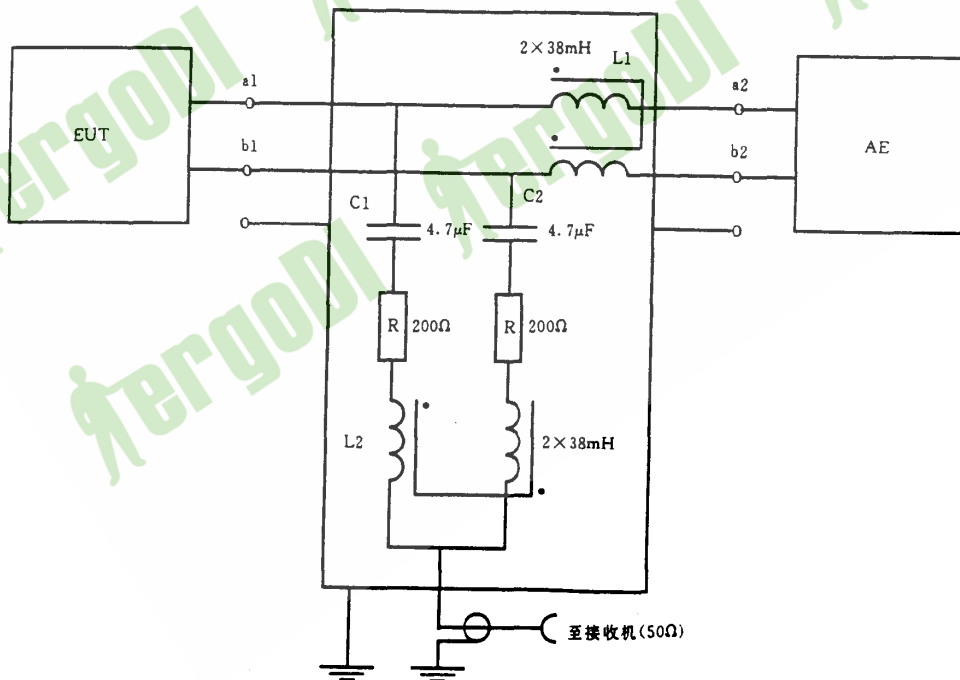


图 C5 校准示意图

附录 D

(提示的附录)

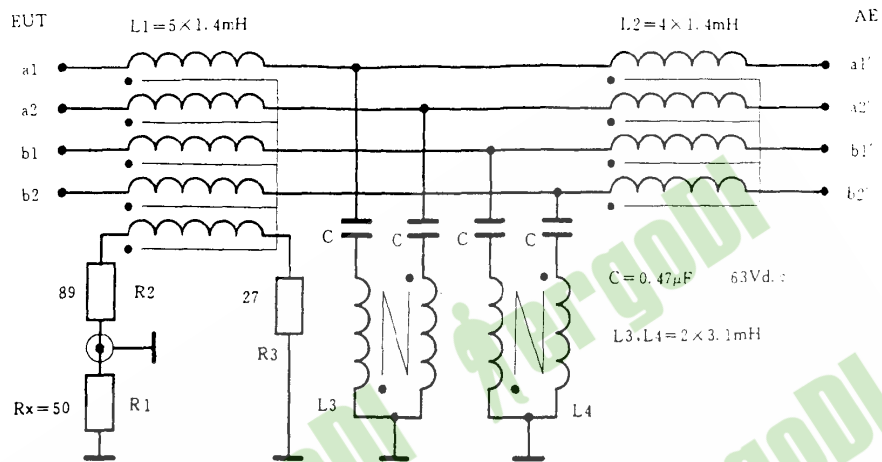
阻抗稳定网络 (ISN) 的电路原理图



AE—辅助设备; EUT—受试设备

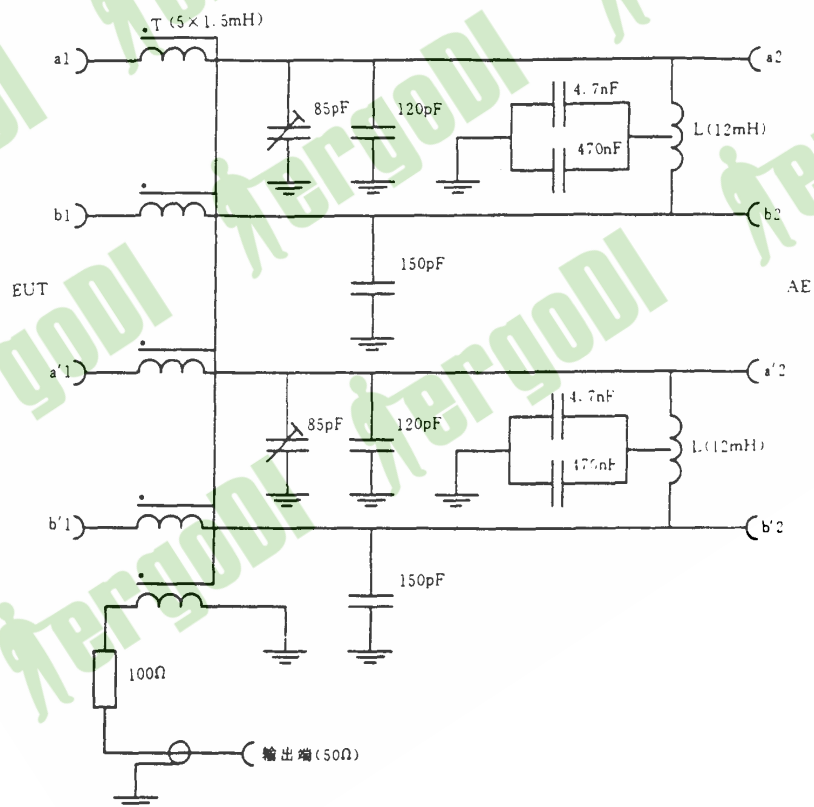
图 D1 用于非屏蔽单一平衡对线的 ISN

GB 9254-1998



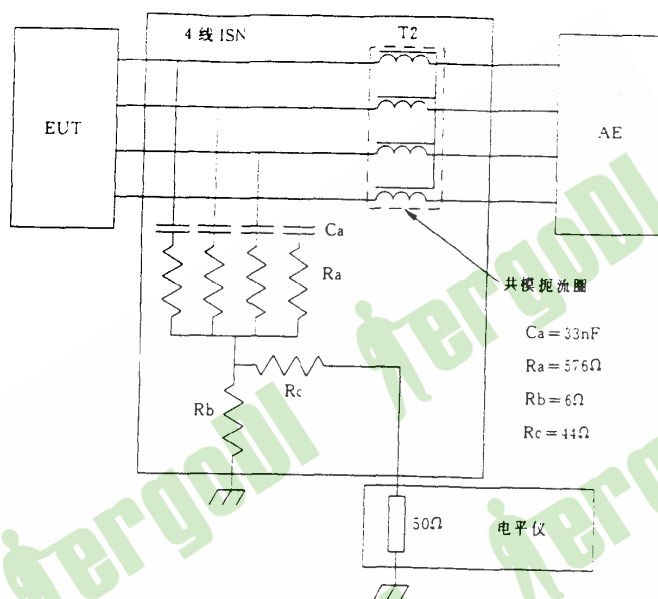
AE—辅助设备; EUT—受试设备

图 D2 用于两组非屏蔽单一平衡对线且具有高纵向转换损耗的 ISN



AE—相关设备; EUT—受试设备

图 D3 用于两组非屏蔽单一平衡对线的 ISN



AE—相关设备;EUT—受试设备

图 D4 用于两组非屏蔽单一平衡对线的 ISN

附录 E

(提示的附录)

电信端口的信号参量

E1 概述

本标准不规定差模电流或电压信号电平的限值。

但是,当电信端口上的有用差模信号不产生不可接受的共模骚扰时,该信号电平的最大值依赖于并受限于电信端口、电缆或旨在与其相连接的网络的电平衡或纵向转换损耗(LCL)(见 E3 中[1]、[2])。

纵向转换损耗(LCL)会导致信号端口、电缆或者网络上的任何差模信号部分地转换成共模骚扰,对于这种共模骚扰本标准规定了限值(见 E3 中[3]、[4]、[5])。共模骚扰会干扰各种无线电信号的接收,要使这种干扰达到最小,必须对共模骚扰加以限制。对于平衡信号端口或者传输介质(例如,双绞线),不管是否采用全屏蔽,都必须控制和限定在该端口或者在介质上所产生的共模骚扰。当使用屏蔽介质时,如果屏蔽效能不好,不仅可能导致严重的电的不连续性,还将导致屏蔽体内的部分共模骚扰泄漏到屏蔽体外。

网络的电平衡和纵向转换损耗取决于网络上的信号传输和串扰特性,不必为此去考虑如何控制共模骚扰。

为了保证电信网络的物理层特性不会导致不可接受的电磁骚扰的产生,在制定网络标准的初期就必须考虑一些关键参量的指标对电磁兼容性能的影响。

对于使用双绞线作为传输介质的电信网络,为了获得较好的 EMC 特性,在设计过程中必须加以考虑的最重要的特性参数如下:

- 有用的横向或差模信号电平;

- 有用差模信号的频率特性；
- 有用差模信号的通信协议；
- 用以传输有用电信号的物理介质的电平衡或纵向转换损耗；
- 旨在与物理介质相连接的电信号端口的电平衡或纵向转换损耗；
- 用以传输有用差模信号的物理介质的差模阻抗和共模阻抗；
- 旨在与物理介质相连接的电信号端口的差模阻抗和共模阻抗；
- (当使用屏蔽介质时)连接器和屏蔽体的屏蔽效能。

有用差模信号的绝对电平对共模骚扰的影响是显而易见的。当在电信端口或者物理介质上发生电气不平衡时,将导致有用差模信号转换成共模骚扰,如果不考虑其非线性,这种共模骚扰将与有用差模信号电平成正比。

有用差模信号的频率特性和通信协议对出现在物理介质上的共模骚扰电平也有较大的影响。

对于任一给定的数据传输率,当使用宽频带线路传输编码传送信号功率时,有用差模信号所产生的不可接受的共模骚扰较之使用窄频带线路传输编码时要少。

通信协议的选择对差模信号的频率特性有显著的影响。在电信网络的各种工作状态(高流量期、低流量期、空闲状态),差模信号功率在窄带传输过程中的密度主要是由以下因素决定的:始终符和终止符格式、帧和同步位串格式、令牌位串格式以及访问控制协议的制定规则。如果要把源自网络上差模信号的共模骚扰电平抑制到最小,就必须避免在网络上形成长周期的周期波。

E2 共模骚扰电平的估算

如果已知网络上电特性参数和频率特性参数之间的关系,那么,由有用差模信号经过差模—共模转换而产生的共模骚扰电平可以估算出来。特别是,当共模骚扰不超出其限值时,有用差模信号的最大允许电平也可以估算出来。

为了对共模骚扰进行定量分析,现仅考虑某局域网上相互连接的两个部件,例如,一个平衡电信信号端口和与之相连接的平衡非屏蔽双绞线(用特性阻抗端接),假定这两种部件组合后所表现的不平衡性主要取决于其中具有较低 LCL 的部件,那么,由下述表达式可以估算出通过该部件的 LCL 所产生的共模骚扰的大小。

由差模信号电压 U_T 所产生的共模电流 I_{cm} :

$$I_{cm}(\text{dB}\mu\text{A}) \approx U_T(\text{dB}\mu\text{V}) - \text{LCL}(\text{dB}) - 20\lg \left| 2Z_0 \cdot \frac{Z_{cm} + Z_{ct}}{Z_0 + 4Z_{cm}} \right| \dots\dots\dots (\text{E1})$$

由差模信号电压 U_T 所产生的共模电压 U_{cm} :

$$U_{cm}(\text{dB}\mu\text{V}) \approx U_T(\text{dB}\mu\text{V}) - \text{LCL}(\text{dB}) - 20\lg \left| \frac{2Z_0}{Z_{cm}} \cdot \frac{Z_{cm} + Z_{ct}}{Z_0 + 4Z_{cm}} \right| \dots\dots\dots (\text{E2})$$

式中: Z_{cm} ——具有较低 LCL 的部件的共模阻抗;

Z_{ct} ——具有较高 LCL 的部件的共模阻抗;

Z_0 ——电信信号端口的横向或差模阻抗。

上述表达式中,假定两种部件具有相同的横向或差模阻抗 Z_0 。

当设定共模骚扰电平为共模骚扰限值时,可以通过上式估算出差模信号电平的最大允许值。

值得注意的是,共模骚扰限值是用来与测量值进行比较的,而这种测量值是用特定的带宽(例如,9 kHz)和特定的检波方式(准峰值或平均值)测试出来的,因此对于给定的 LCL 用上式估算出来的差模信号电平的最大允许值仅适用于具有相同带宽并用相同检波方式进行测量的场合。

E3 参考文献

- [1] ITU—T Recommendation G. 117, 1996, Transmission aspects of unbalance about earth.

ITU-T 推荐物 G. 117:1996 《对地非平衡传输》

[2] ITU—T Recommendation O. 9:1988, Measuring arrangements to assess the degree of unbalance about earth.

ITU—T 推荐物 O. 9:1988 《为评价对地的非平衡程度而进行的测量布置》

[3] Daneffel, H. R. and Ryser, H. , Problem on the ISDN subscriber S and U interface, ISSLS 86, pp. 145—149, 1986.

有关 ISDN 的 S 和 U 用户接口端的问题

[4] Davies, W. S. , Macfarlane, I. P. and Bebb—Meir, D. , “potential EMI from ISDN basic access systems,” Electronic Letters, Vol. 24, No. 9, pp. 533—534, April 1988.

ISDN 评价系统中潜在的 EMI 问题

[5] Kuwabara, N. , Amemiya, F. and Ideguchi, T. , “interference field emission due to unbalance in telecommunication lines,” IEEE Eighth International Conference on Electromagnetic Compatibility, Edinburgh, 21—24 September, 1992, IEEE Conference Publication No. 362, pp. 202—206.

由电信线路的非平衡而引起的干扰场的发射。

[6] Van Maurik, R. M. , “Potential Common Mode Currents On The ISDN S And T—Interface Caused By Cable Unbalance”, IEEE Eighth International Conference on Electromagnetic Compatibility, Edinburgh, 21—24 September, 1992, IEEE Conference Publication No. 362, pp. 202—206.

由于电缆不平衡可能在 ISDN 的 S 和 T 接口端上引起的共模电流

[7] Haas, Lee & Christensen, Ken, LAN Traffic Conditions for EMI Compliance Testing, IBM Corporation, Research Triangle Park, NC.

EMI 一致性试验中的 LAN 通信状态